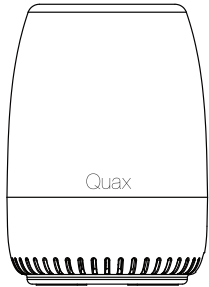


LUMISON

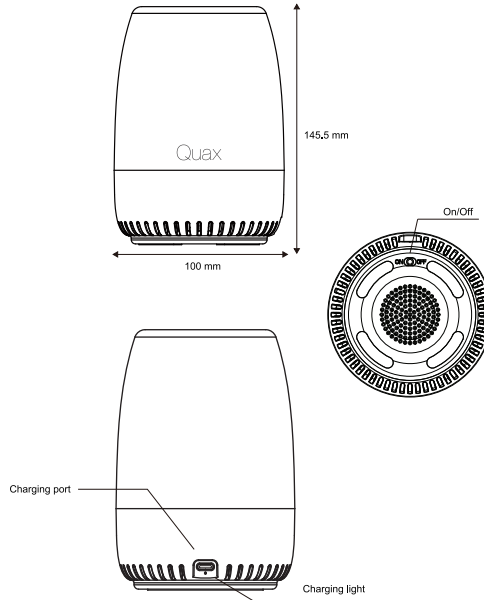
HS-131E
User manual
Handleiding
Manuel
Manuell

Version 1.1 - Dec. 2024



Quax

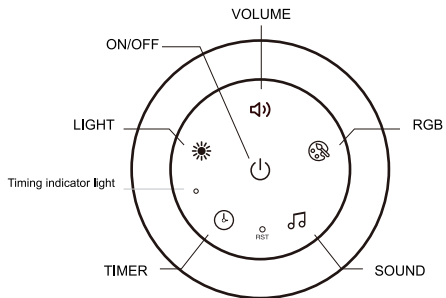
Introduction



Safety information

- 1.It is recommended that this device is used indoors in a dry location only.
- 2.Use the device within its rated power included in the product specifications on the package.
- 3.Please do not disassemble the device, otherwise there may be product damage or security risks.
- 4.Most accidents resulting from electric tool operation and maintenance are caused by the failure to observe basic safety rules or precautions. Therefore, please read and understand all the safety precautions.
- 5.Do not place the light near the fire, heat sources, or direct sunlight.
- 6.Only use on a flat, horizontal surface. To ensure the longevity and lifespan of the unit, protect it from dust and do not place other objects on it.
- 7.We recommend using the included charging cable (type C) for powering and charging the device. **First activate device (on/off switch on bottom) and charge to 100% before first use.**

Using your LUMISON lamp

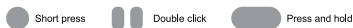


For more info and manuals in different languages SCAN QR.

Quax

Quax n.v. • Vaart Rechteroever 201 • 9800 Deinze • Belgium
0032 9 380 80 95 • BE 0439.813.341 • info@quax.eu • www.quax.eu

Using your LUMISON lamp



	●	Short press to power ON/OFF Memory and remain the same mode next time
	● ▬▬ ▬▬▬▬	Color temperature change: Warm white(2700K)→Natural white(4000K) →Cool white(5700K) Turn off the light Brightness adjustment: The brightness of light increases/decreases
	●	Timing ON/OFF (timing for 30mins)
	● ▬▬ ▬▬▬▬	Short press to turn on the sound, Press again to enter into next song (total 10 songs in cycle) Previous sound Restore to factory settings
	●	Press to choose the light color, there are 13 color modes in order: Orange, yellow, yellow-green, green, cyan, Teal, indigo, blue, purple, magenta, fuchsia, red, color gradient mode
	●	Adjust the sound volume - 5 sound levels

FCC compliance Information statement

Changes or modifications not expressly approved by the party responsible for compliance could void the user's authority to operate the equipment. This device complies with part 15 of the FCC Rules, operation is subject to the following two conditions:
(1) this device may not cause harmful interference, and
(2) this device must accept any interference received, including interference that may cause undesired operation.



Input: DC5V/1.5A by Type-C cable included
Wattage: 7.0W
CCT: 2700-5700K

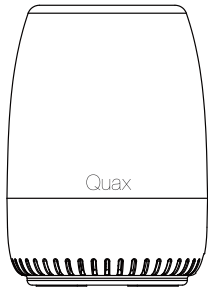


MADE IN CHINA

LUMISON

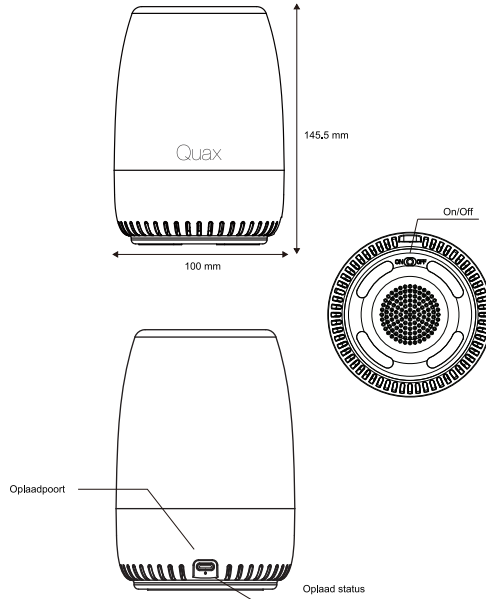
HS-131E
User manual
Handleiding
Manuel
Manuell

Versie 1.1 - Dec. 2024



Quax

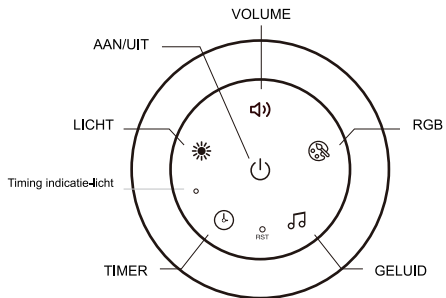
Introductie



Veiligheid

1. Het wordt aanbevolen om dit apparaat alleen binnenshuis op een droge locatie te gebruiken.
2. Gebruik het apparaat binnen het nominale vermogen dat vermeld staat in de productspecificaties op de verpakking.
3. Haal het apparaat niet uit elkaar, anders kan het product beschadigd raken of kunnen er veiligheidsrisico's ontstaan.
4. De meeste ongelukken bij het gebruik en onderhoud van elektrisch gereedschap worden veroorzaakt door het niet in acht nemen van de basisveiligheidsregels of voorzorgsmaatregelen.
5. Plaats de lamp niet in de buurt van vuur, warmtebronnen of direct zonlicht.
6. Gebruik de lamp alleen op een vlakke, horizontale ondergrond. Bescherm het apparaat tegen stof en plaats er geen andere voorwerpen op om de levensduur van het apparaat te verlengen.
7. We raden aan de meegeleverde oplaadkabel (type C) te gebruiken voor het voeden en opladen van het apparaat. **Activeer het apparaat (on/off schakelaar onderaan) en laad op tot 100% voor het eerste gebruikt.**

Gebruik van uw LUMISON lamp



Voor meer informatie en handleidingen
in verschillende talen SCAN QR.

Quax

Quax n.v. • Vaart Rechteroever 201 • 9800 Deinze • Belgium
0032 9 380 80 95 • BE 0439.813.341 • info@quax.eu • www.quax.eu

Gebruik van uw LUMISON lamp

● Kort drukken ▬▬ 2x drukken ▬ Blijven drukken

	●	Kort indrukken om in/uit te schakelen Geheugen en blijf de volgende keer in dezelfde modus
	● ▬▬ ▬	Kleurtemperatuurverandering: Warm wit(2700K)→Natuurlijk wit(4000K) →Koud wit(5700K) Lamp uitzetten Helderheid aanpassen: De helderheid vermeerderen/verminderen
	●	Timing AAN/UIT (timing voor 30min.)
	● ▬▬ ▬	Kort indrukken om het geluid aan te zetten. Nogmaals indrukken om naar het volgende nummer te gaan (totaal 10 nummers in cyclus) Vorig liedje Reset naar standaard settings
	●	Druk op om de lichtkleur te kiezen, er zijn 13 kleurmodi. In volgorde: Oranje, geel, geelgroen, groen, cyaan, groenblauw, indigo, blauw, paars, magenta, fuchsia, rood, kleurverloopmodus
	●	Volume aanpassen - 5 geluidsniveaus

FCC-naleving Informatieverklaring

Wijzigingen of aanpassingen die niet uitdrukkelijk zijn goedgekeurd door de partij die verantwoordelijk is voor naleving, kunnen de bevoegdheid van de gebruiker om het apparaat te bedienen ongeldig maken. Dit apparaat voldoet aan deel 15 van de FCC-regels, het gebruik is onderhevig aan de volgende twee voorwaarden: (1) dit apparaat mag geen schadelijke interferentie veroorzaken, en (2) dit apparaat moet alle ontvangen interferentie accepteren, inclusief interferentie die ongewenste werking kan veroorzaken.



Input: DC5V/1.5A met Type-C kabel meegeleverd
Wattage: 7.0W
CCT: 2700-5700K

CE FC RoHS

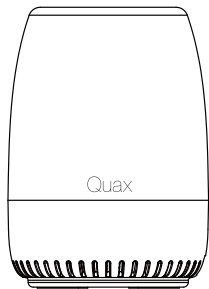


MADE IN CHINA

LUMISON

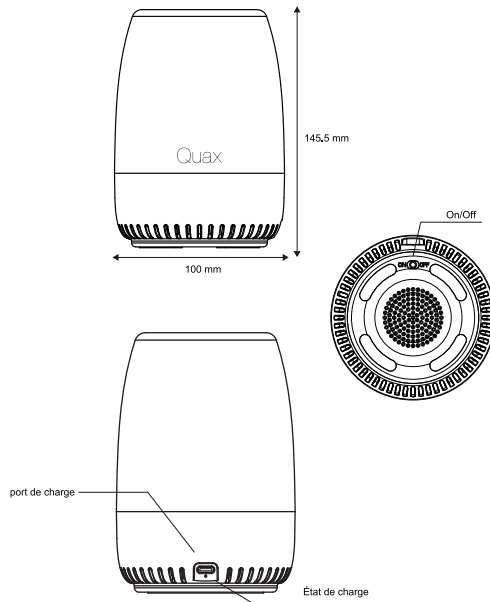
HS-131E
User manual
Handleiding
Manuel
Manuell

Version 1.1 - Dec. 2024



Quax

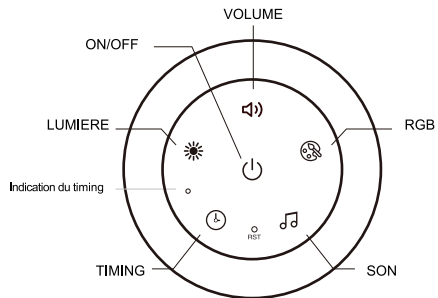
Introduction



Sécurité

1. Il est recommandé d'utiliser cet appareil à l'intérieur, dans un endroit sec uniquement.
2. Utiliser l'appareil dans la limite de la puissance nominale indiquée dans les spécifications du produit sur l'emballage.
3. Ne pas démonter l'appareil, sous peine d'endommager le produit ou de compromettre la sécurité.
4. La plupart des accidents survenant lors de l'utilisation et de l'entretien d'outils électriques sont dus au non-respect de règles de sécurité ou de précautions élémentaires.
5. Ne pas placer la lampe près d'un feu, d'une source de chaleur ou de la lumière directe du soleil.
6. N'utilisez la lampe que sur une surface plane et horizontale. Protégez-la de la poussière et ne posez pas d'autres objets dessus pour prolonger sa durée de vie.
7. Nous recommandons d'utiliser le câble de chargement inclus (type C) pour alimenter et charger l'appareil. **Activez l'appareil (interrupteur on/off en bas) et chargez à 100 % avant la première utilisation.**

Utilisation de la lampe LUMISON



Pour plus d'informations et des manuels
en différentes langues SCAN QR.

Quax

Quax n.v. • Vaart Rechteroever 201 • 9800 Deinze • Belgium
0032 9 380 80 95 • BE 0439.813.341 • info@quax.eu • www.quax.eu

Utilisation de la lampe LUMISON



	●	Une brève pression permet d'activer/désactiver la mémoire et de rester dans le même mode la prochaine fois.
	● ●● ▬	Changement de température de couleur : blanc chaud (2700K) → blanc naturel (4000K) → blanc froid (5700K) Éteindre la lampe Réglage de la luminosité : augmentation/diminution de la luminosité
	●	Timing ON/OFF (timing pour 30min.)
	● ●● ▬	Appuyez brièvement sur cette touche pour activer le son. Appuyer à nouveau pour passer à la chanson suivante (cycle de 10 chansons au total). Son précédente Rétablir les paramètres par défaut
	●	Appuyez sur pour choisir la couleur de la lumière, il y a 13 modes de couleur : Orange, jaune, jaune-vert, vert, cyan, sarcelle, indigo, bleu, violet, magenta, fuchsia, rouge, mode dégradé.
	●	Régler le volume - 5 niveaux de son

Conformité FCC Déclaration d'information

Les changements ou modifications non expressément approuvés par la partie responsable de la conformité peuvent annuler le droit de l'utilisateur à faire fonctionner l'équipement. Cet appareil est conforme à la partie 15 des règles de la FCC. Son fonctionnement est soumis aux deux conditions suivantes : (1) cet appareil ne doit pas provoquer d'interférences nuisibles et (2) cet appareil doit accepter toute interférence reçue, y compris les interférences susceptibles de provoquer un fonctionnement indésirable.



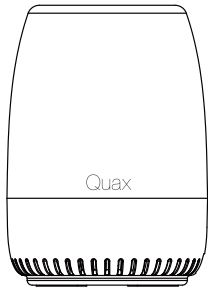
Input: DC5V/1.5A avec Type-C câble inclus
Wattage: 7.0W
CCT: 2700-5700K

CE FC RoHS MADE IN CHINA

LUMISON

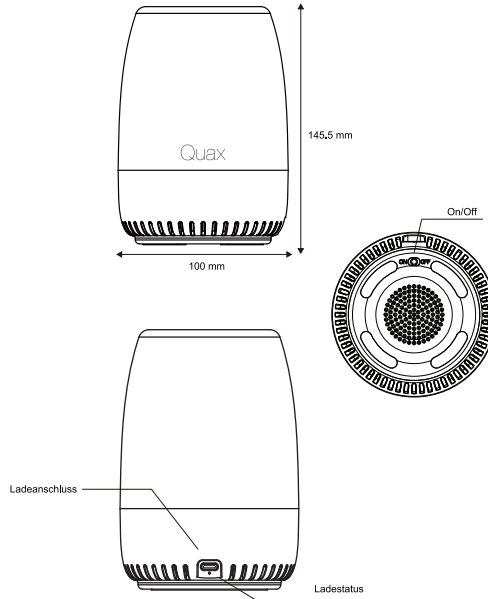
HS-131E
User manual
Handleiding
Manuel
Manuell

Version 1.1 - Dec. 2024



Quax

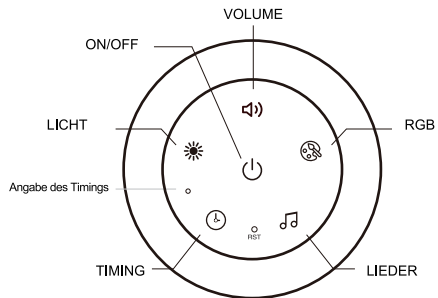
Vorstellung



Sicherheit

1. Es wird empfohlen, dieses Gerät nur in Innenräumen an einem trockenen Ort zu verwenden.
2. Verwenden Sie das Gerät nur innerhalb der Nennleistung, die in den Produktspezifikationen auf der EzPackung angegeben ist.
3. Zerlegen Sie das Gerät nicht, da dies das Produkt beschädigen oder die Sicherheit gefährden könnte.
4. Die meisten Unfälle, die sich bei der Verwendung und Wartung von Elektrowerkzeugen ereignen, sind auf die Nichtbeachtung grundlegender Sicherheitsregeln oder Vorsichtsmaßnahmen zurückzuführen.
5. Stellen Sie die Lampe nicht in die Nähe eines Feuers, einer Wärmequelle oder direkter Sonneneinstrahlung.
6. Verwenden Sie die Lampe nur auf einer flachen, horizontalen Oberfläche. Schützen Sie sie vor Staub und stellen Sie keine anderen Gegenstände darauf ab, um ihre Lebensdauer zu verlängern.
7. Wir empfehlen, das mitgelieferte Ladekabel (Typ C) zur Stromversorgung und zum Aufladen des Geräts zu verwenden. **Gerät aktivieren (Schalter on/off an der Unterseite) und vor dem ersten Gebrauch zu 100 % aufladen.**

Verwendung der Lampe LUMISON



Für weitere Informationen und Handbücher
in verschiedenen Sprachen SCAN QR.

Quax

Quax n.v. • Vaart Rechteroever 201 • 9800 Deinze • Belgium
0032 9 380 80 95 • BE 0439.813.341 • info@quax.eu • www.quax.eu

Verwendung der Lampe LUMISON

● Kurzpresse || Drucken 2x ▭ Weiter drücken

	●	Durch kurzes Drücken wird der Speicher aktiviert/deaktiviert und bleibt beim nächsten Mal im selben Modus.
	● ▭	Änderung der Farbtemperatur: Warmweiß (2700K)→ Naturweiß (4000K)→ Kaltweiß (5700K) Die Lampe ausschalten Helligkeitseinstellung: Erhöhung/Verringerung der Helligkeit
	●	Timing ON/OFF (Timing für 30min.)
	● ▭	Drücken Sie die Taste kurz, um den Ton einzuschalten. Drücken Sie sie erneut, um zum nächsten Lied zu wechseln (Zyklus von insgesamt 10 Liedern). Vorheriger Ton Auf Standardeinstellungen zurücksetzen
	●	Drücken Sie , um die Farbe des Lichts zu wählen. Es gibt 13 Farbmodi: Orange, Gelb, Gelbgrün, Grün, Cyan, Teal, Indigo, Blau, Violett, Magenta, Fuchsia, Rot, Farbverlaufsmodus.
	●	Lautstärke einstellen - 5 Lautstärken

FCC-Konformität Informationserklärung

Änderungen oder Modifikationen, die nicht ausdrücklich von der für die Einhaltung der Vorschriften verantwortlichen Partei genehmigt wurden, können das Recht des Benutzers auf den Betrieb des Geräts aufheben. Dieses Gerät entspricht Teil 15 der FCC-Bestimmungen. Sein Betrieb unterliegt den beiden folgenden Bedingungen: (1) Dieses Gerät darf keine schädlichen Störungen verursachen und (2) dieses Gerät muss alle empfangenen Störungen akzeptieren, einschließlich Störungen, die einen unerwünschten Betrieb verursachen können.



Input: DC5V/1.5A mit Type-C Kabel enthalten
Wattage: 7.0W
CCT: 2700-5700K

CE FC RoHS



MADE IN CHINA