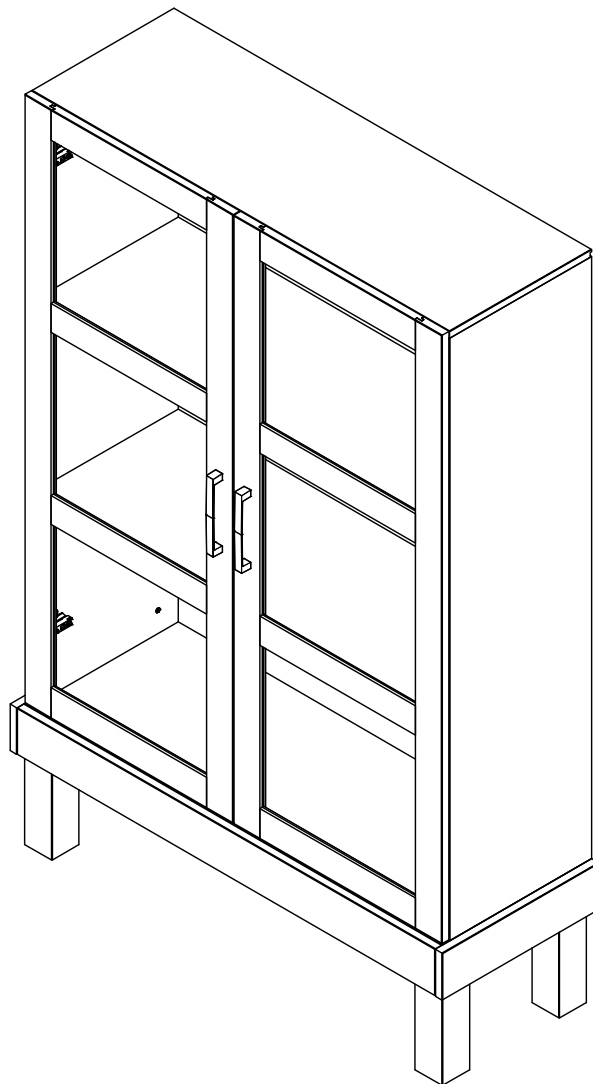
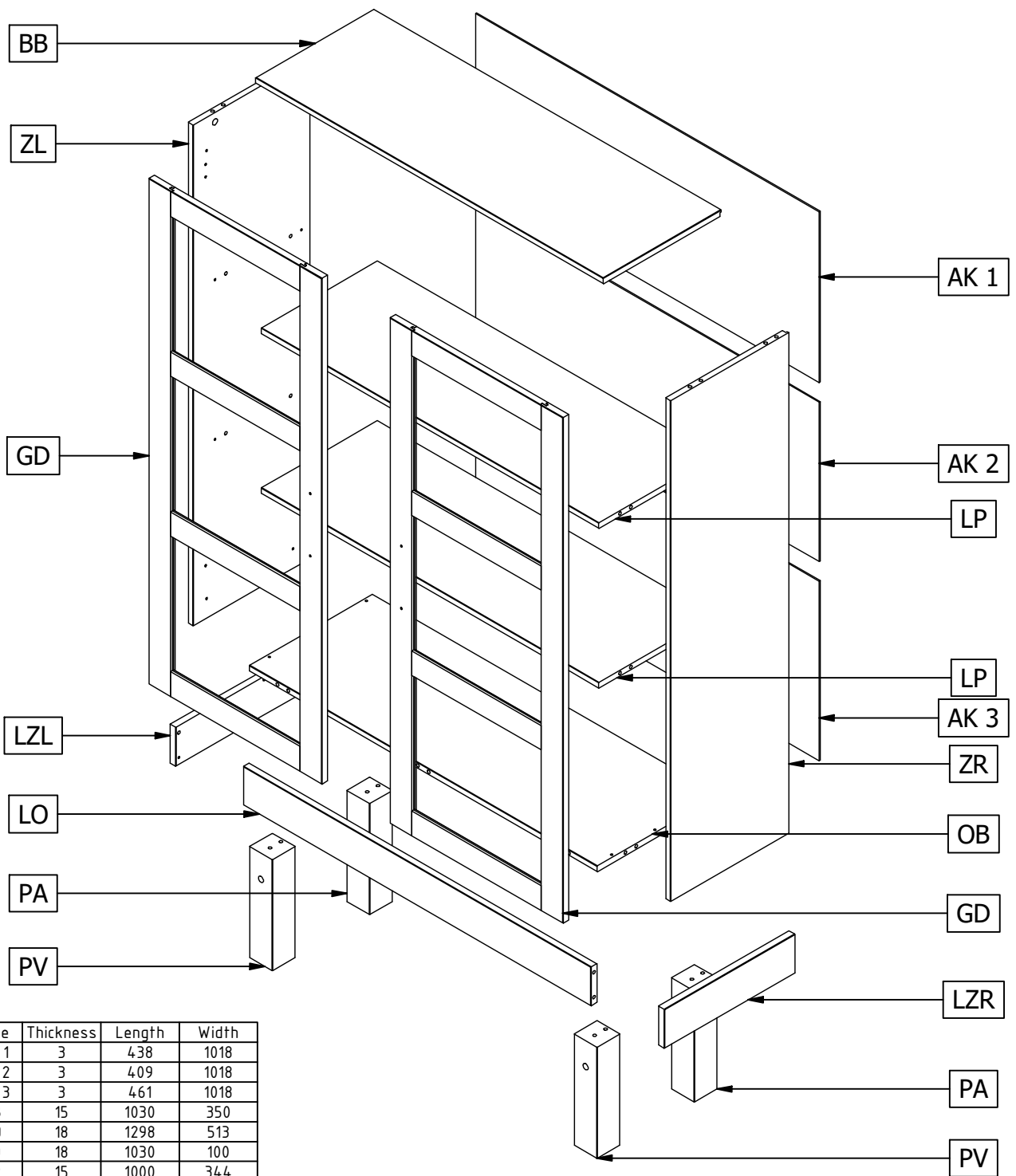


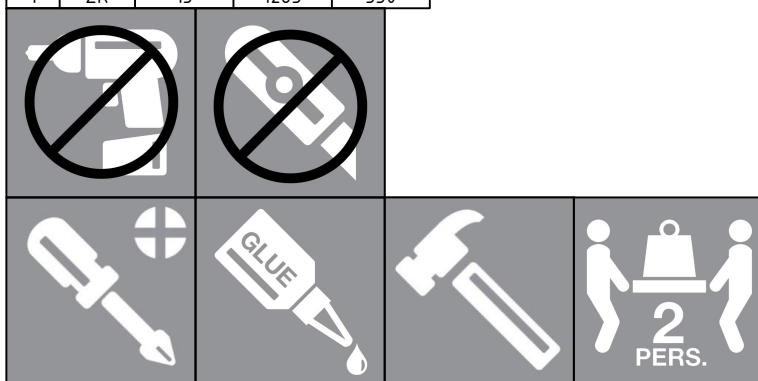
VITRINEKAST

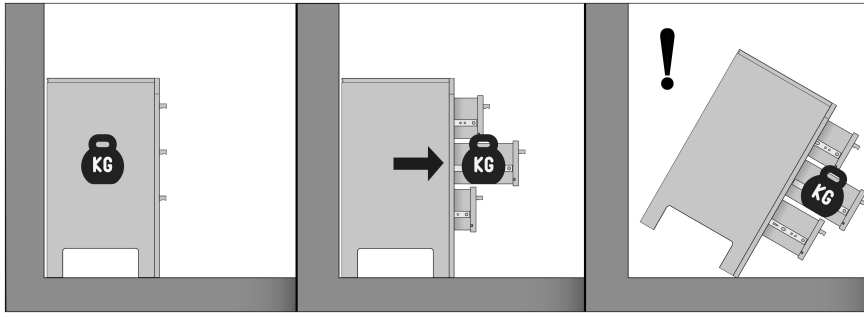
VITRINE SCHRANK - VITRINE ARMOIRE - DISPLAY CABINET





Qty	Code	Thickness	Length	Width
1	AK 1	3	438	1018
1	AK 2	3	409	1018
1	AK 3	3	461	1018
1	BB	15	1030	350
2	GD	18	1298	513
1	LO	18	1030	100
2	LP	15	1000	344
1	LZL	18	386	100
1	LZR	18	386	100
1	OB	15	1030	364
2	PA	68	285	68
2	PV	68	285	68
1	ZL	15	1285	350
1	ZR	15	1285	350





Nederlands

WAARSCHUWING.

Voorkom dat dit meubel omvalt. Meubels die omvallen kunnen ernstig of levensbedreigend letsel veroorzaken. Het meegeleverde kantelbeslag dient daarom BESLIST te worden gebruikt om het meubel te bevestigen aan de muur.

Sta niet toe dat kinderen klimmen op lades, deuren of planken.
Plaats zware voorwerpen altijd onderin.
Zet zware voorwerpen nooit op het meubel.

Norsk

ADVARSEL.

Unngå at dette møbelet faller. Møbler som faller kan forårsake alvorlige eller livstruende skader. Det medleverte beslaget skal derfor ABSOLUTT brukes for å feste møbelet til veggen.

Ikke tillat at barn klatrer på skuffer, dører eller planker.
Plasser tunge objekter alltid nederst.
Sett aldri tunge objekter på møbelet.

Deutsch

WARNHINWEIS.

Verhindern Sie, dass dieses Möbelstück umstürzt. Möbel, die umfallen, können schwere oder lebensbedrohliche Verletzungen verursachen. Zur Befestigung des Möbelstücks an der Wand sollte daher UNBEDINGT die mitgelieferte Kippsicherung verwendet werden.

Erlauben Sie Kindern nicht, auf Schubladen, Türen oder Regale zu klettern.
Stellen Sie schwere Gegenstände nur unten in das Möbelstück.
Stellen Sie niemals schwere Gegenstände auf das Möbelstück.

Français

ATTENTION.

Évitez que le meuble ne bascule. Les meubles qui basculent peuvent être à l'origine de blessures graves ou mortelles. La fixation anti-basculement fournie avec le meuble doit OBLIGATOIREMENT être utilisée pour fixer celui-ci au mur.

Ne laissez pas les enfants grimper sur les tiroirs, portes ou étagères.
Placez toujours les objets lourds dans le bas du meuble.
Ne placez jamais les objets lourds sur le meuble.

English

CAUTION.

Prevent this furniture from falling over. Falling furniture could cause severe or life-threatening injuries. Therefore, the included tip-over restraint HAS to be used to secure the furniture to the wall.

Do not allow children to climb on the drawers, doors or shelves.
Always place heavy objects at the bottom.
Never place heavy objects on top of the furniture.

Svenska

VARNING.

Förhindra att denna möbel välter. Möbler som välter kan orsaka allvarliga eller livshotande skador. Det medföljande tipskyddet MÅSTE därför användas för att förankra möbelen i väggen.

Låt inte barn klättra på lådor, dörrar eller hyllor.
Placera alltid tunga föremål längst ned.
Ställ aldrig tunga föremål på möbelen.

Polski

UWAGA.

Zabezpiecz meble przed przewróceniem. Przewrócenie się mebli może spowodować poważne lub śmiertelne obrażenia ciała. Dlatego załączone ograniczniki przechyli ZDECYDOWANIE powinny zostać wykorzystane do przymocowania mebla do ściany.

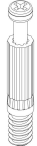




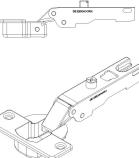

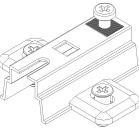



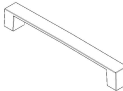




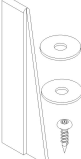
Nie pozwalaj dzieciom wspinać się na szuflady, drzwiczki lub półki.
Zawsze umieszczaj ciężkie przedmioty w dolnej części.
Nigdy nie stawiaj na meblu ciężkich przedmiotów.

Español

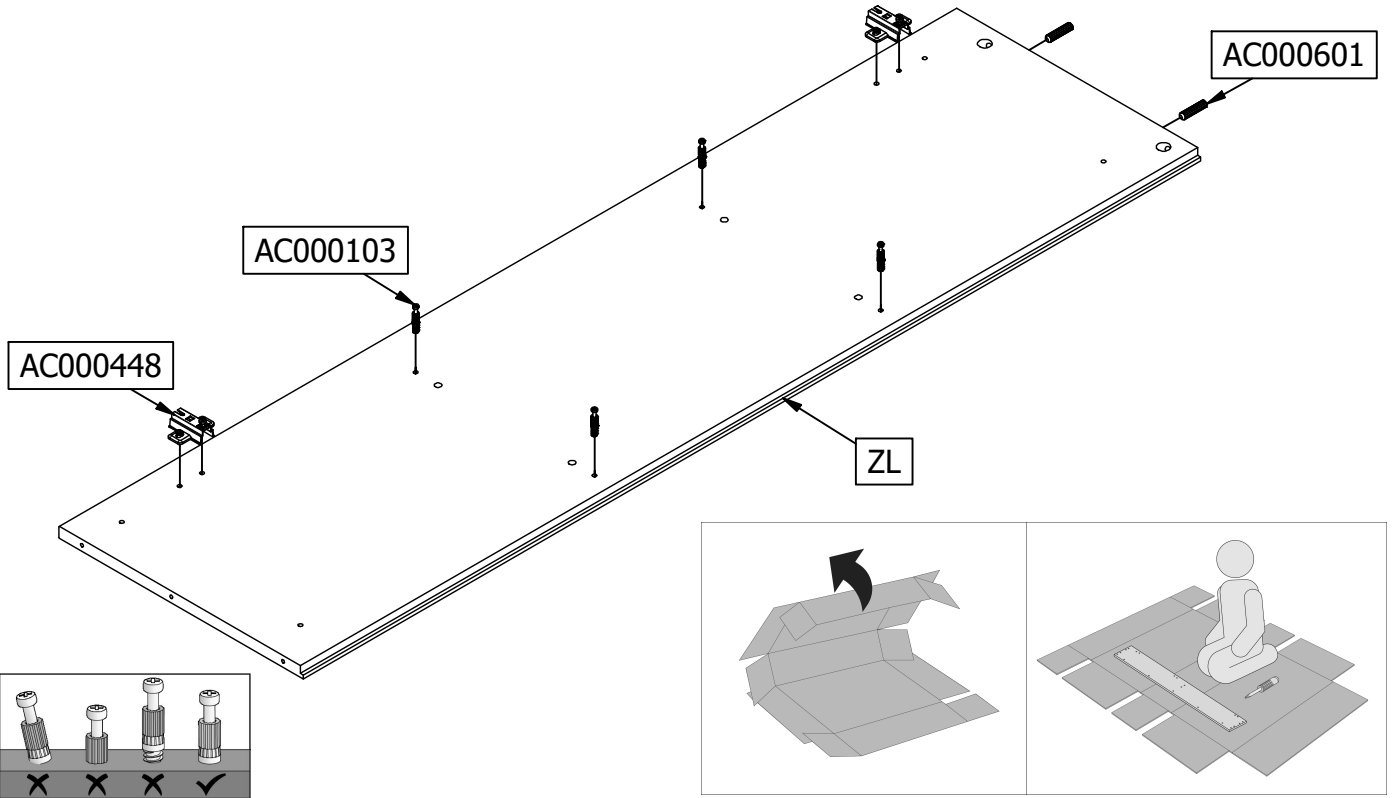
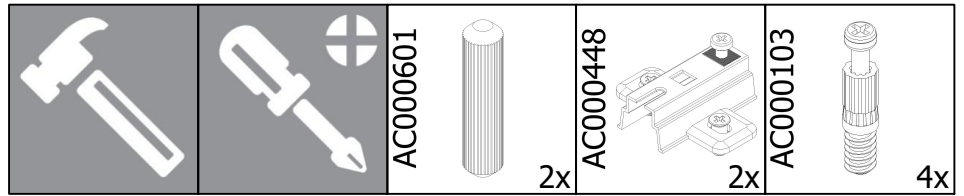
ADVERTENCIA.

Evite que este mueble se caiga. Los muebles que se caen pueden ocasionar lesiones graves o potencialmente mortales. Por lo tanto, el herraje abatible suministrado debe utilizarse SIN LUGAR A DUDAS para fijar el mueble a la pared.

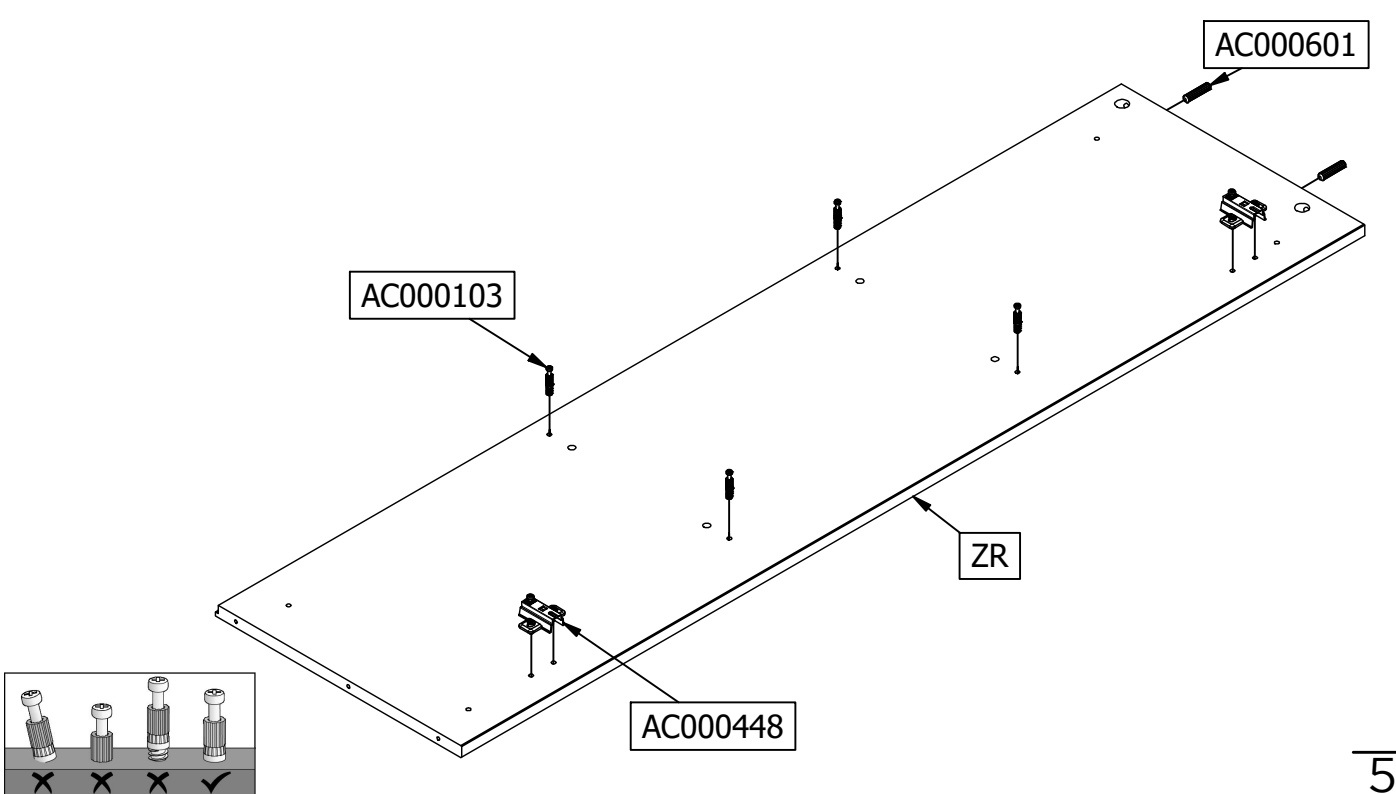
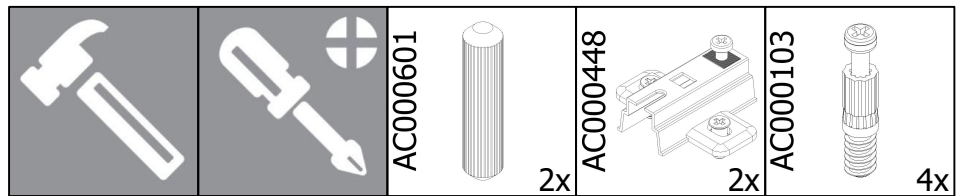
No permita que los niños se suban a los cajones, las puertas o los estantes.
Los objetos pesados siempre deben colocarse en la parte inferior.
Nunca coloque objetos pesados sobre el mueble.

2	34mm	AC000101 	6	Ø14	AC000369-* 
25	Ø15mm	AC000102 	6	19x14mm	AC000371 
23	24mm	AC000103 	4		AC000423 
4	M4X27 Ø5	AC000154 	4	2MM	AC000448 
4	M4x15mm	AC000155 	25	8x35mm	AC000601 
6	3x15mm	AC000201 	2		AC005035 
8	4x16mm	AC000204 			
4	M4x22.5mm	AC000212 			
6	5x40mm	AC000238 			
50	Ø1.4x25mm	AC000316 			
1	Safety Strip	AC000356 			

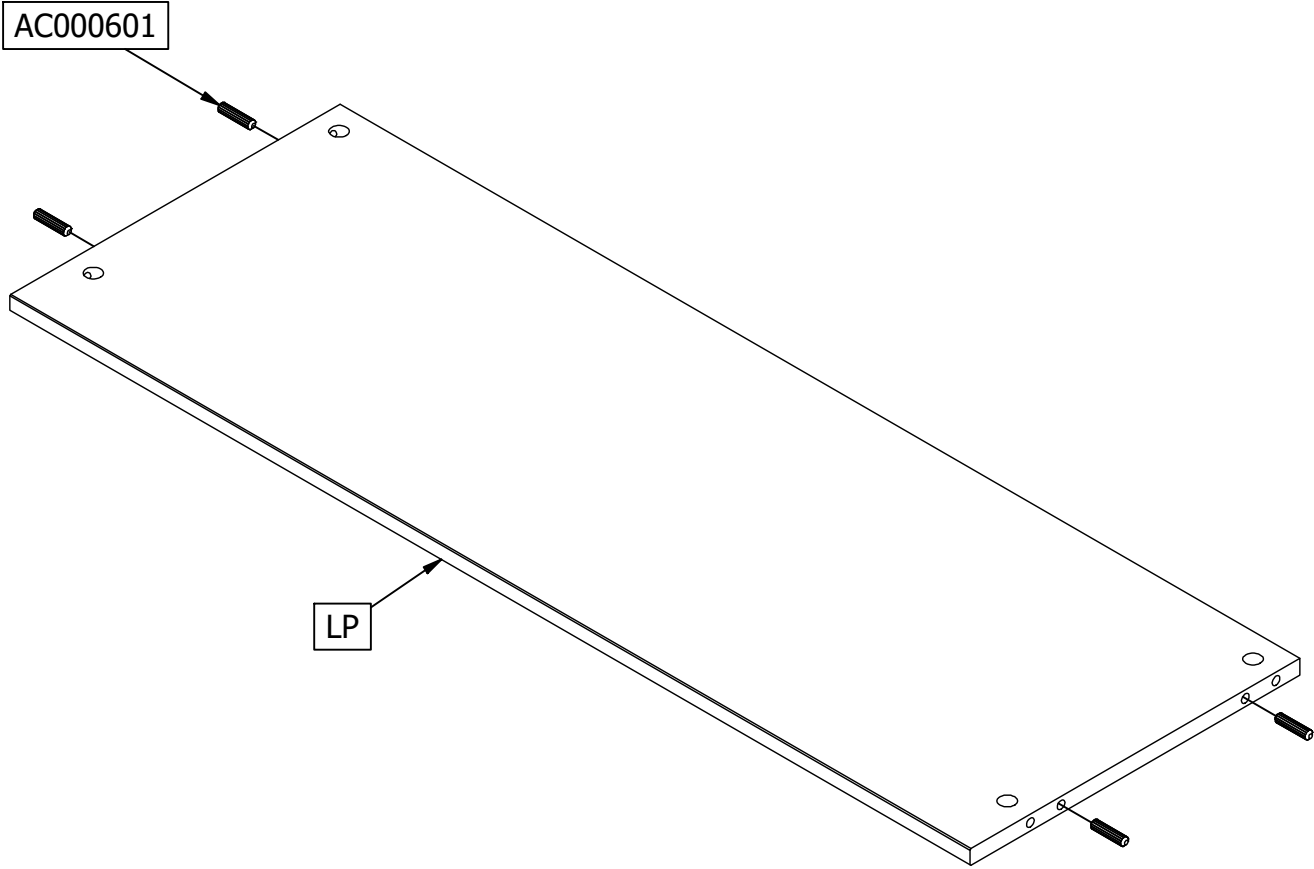
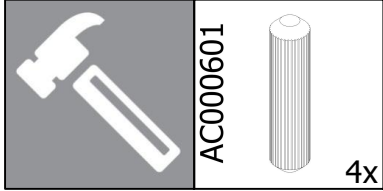
1



2

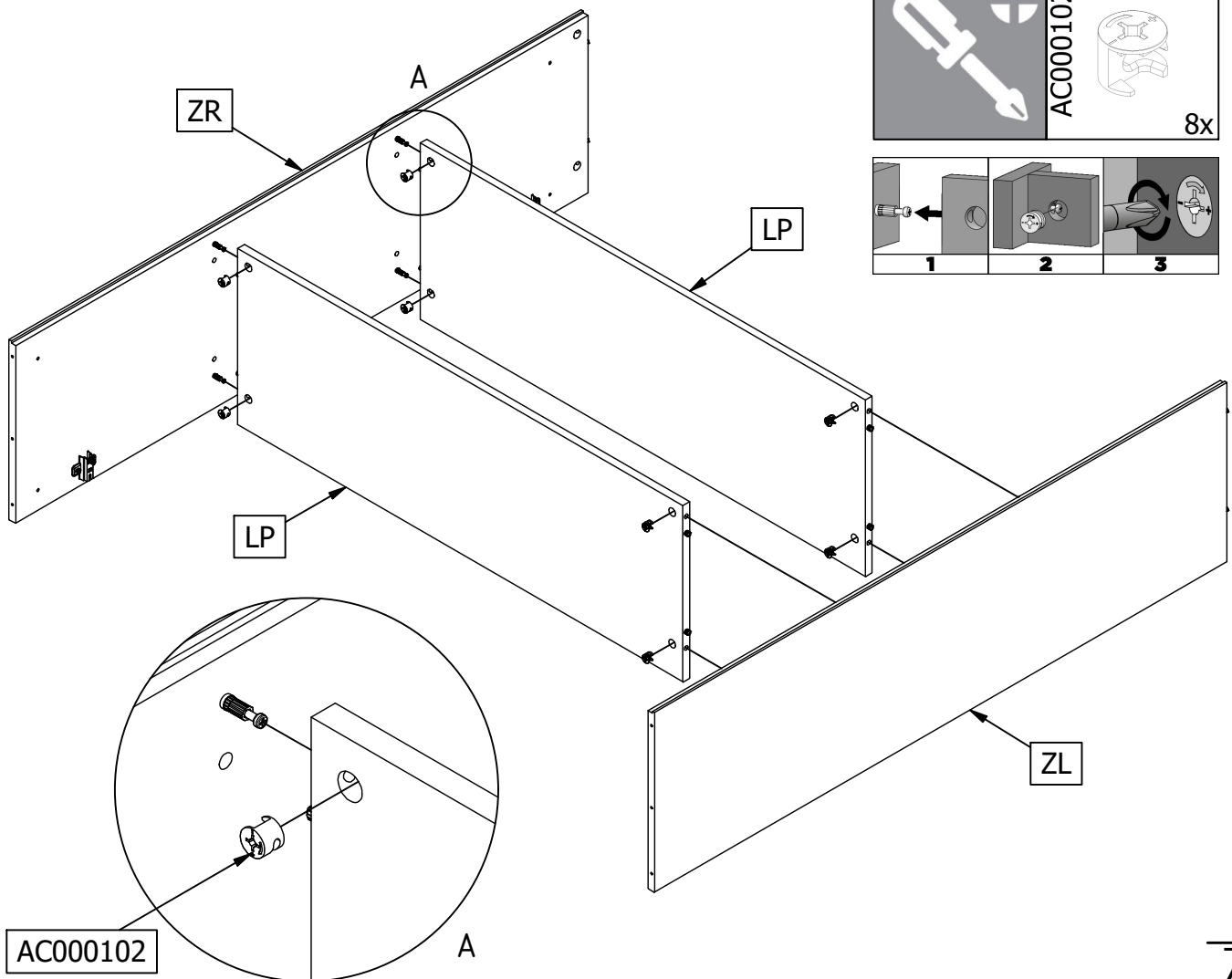
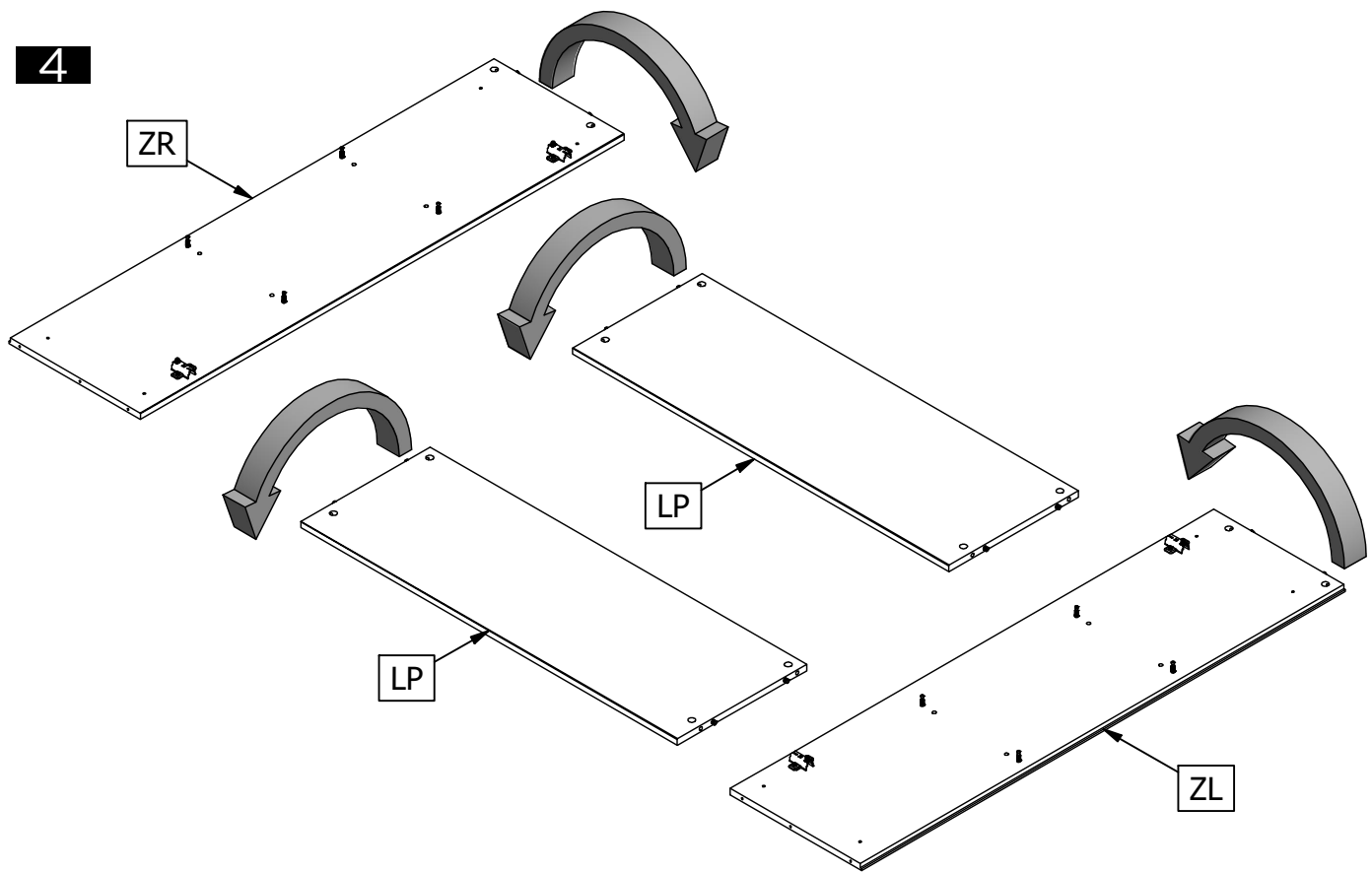


3

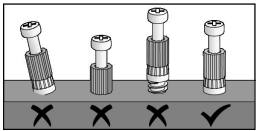
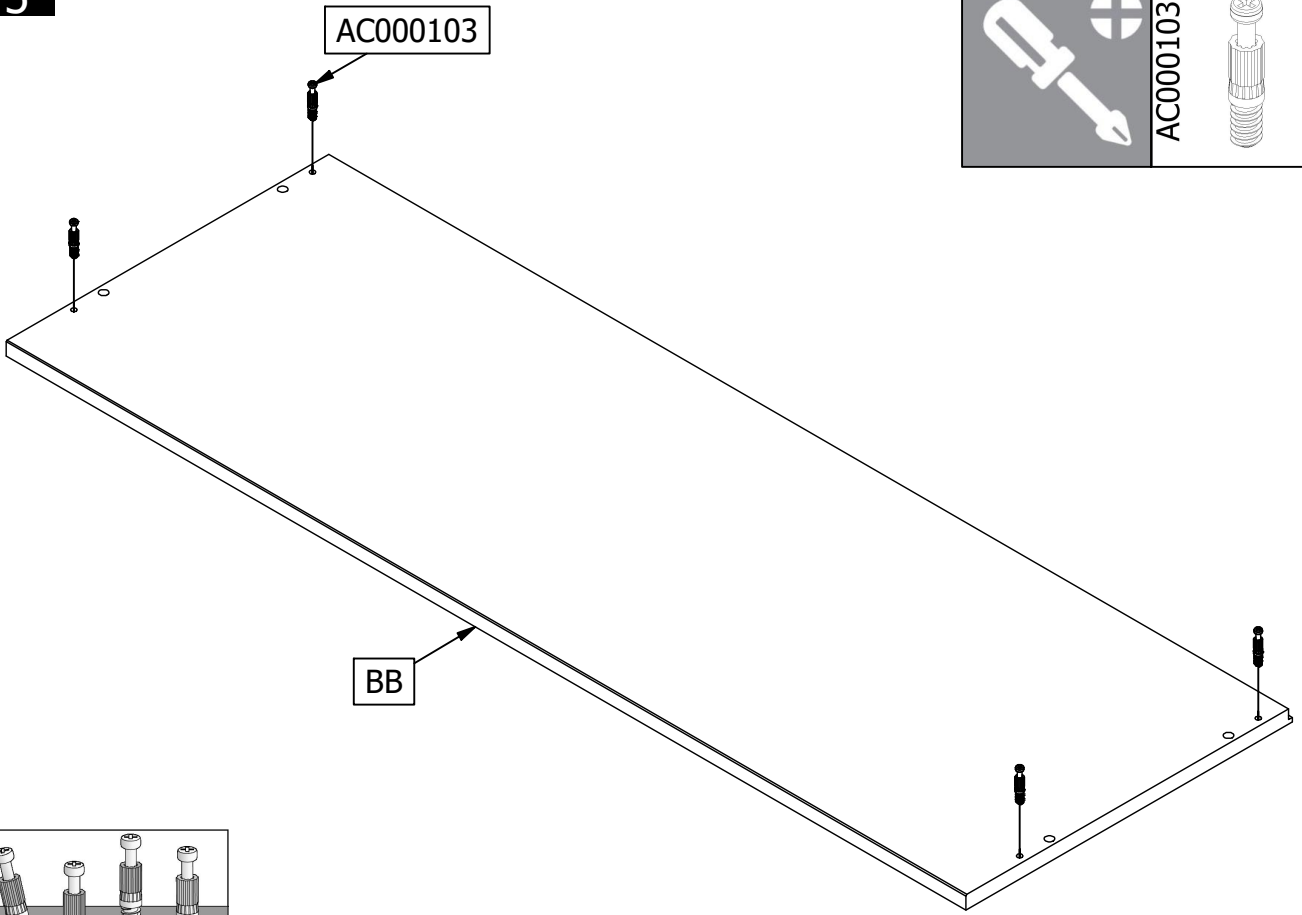


2x

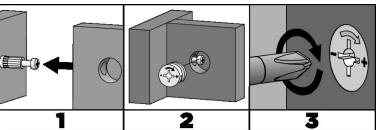
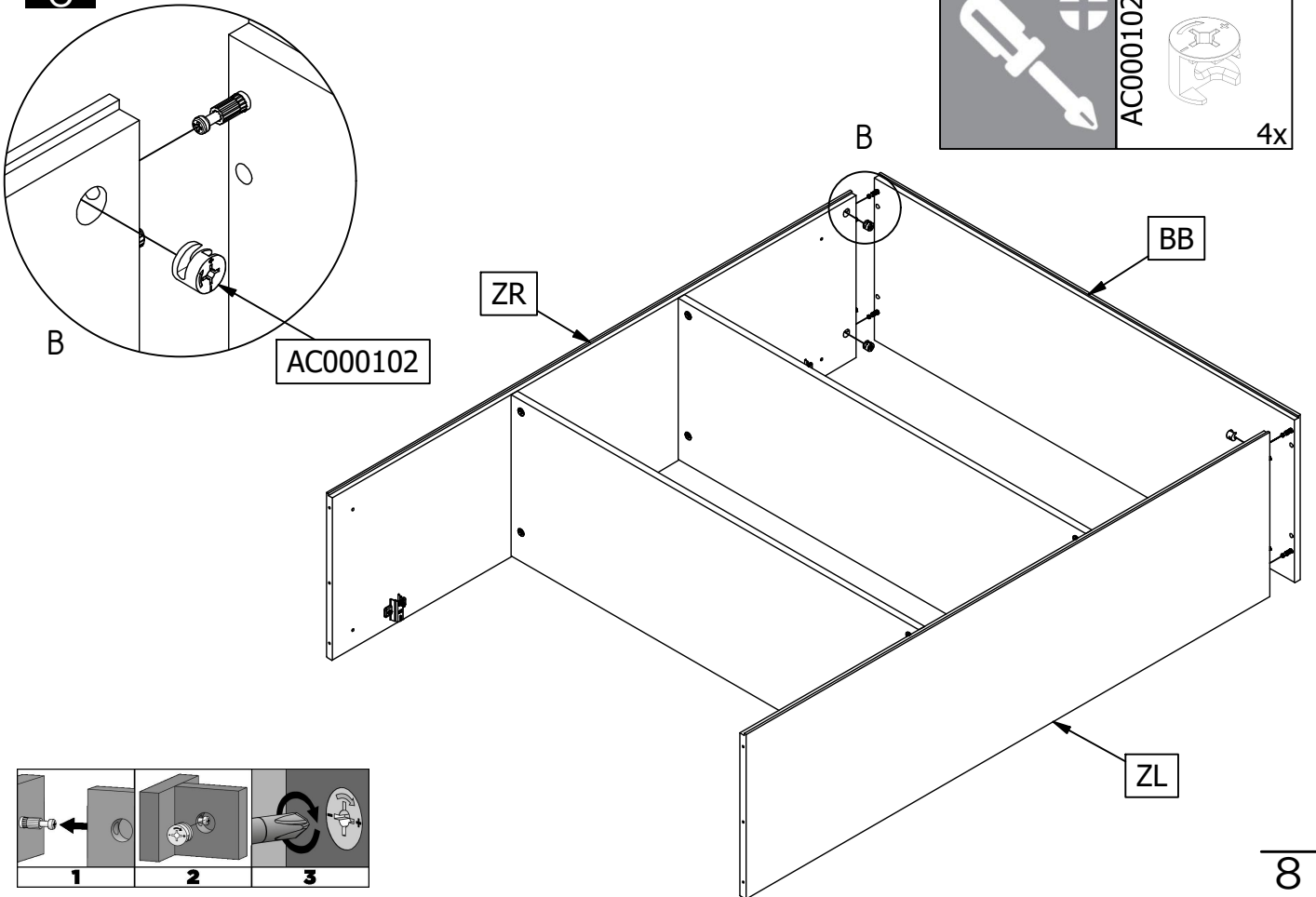
4



5

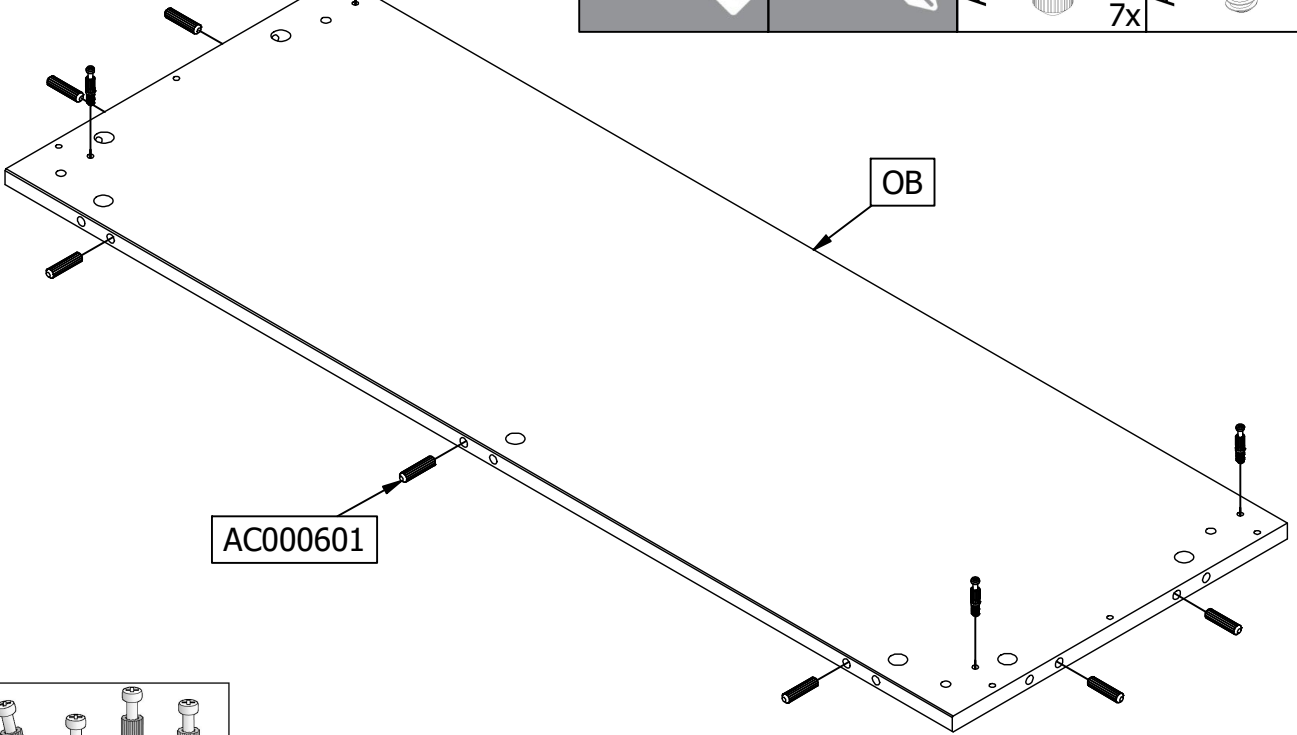
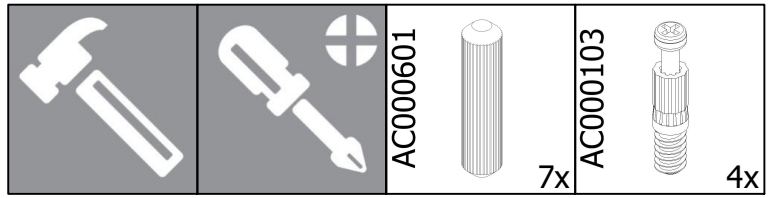


6



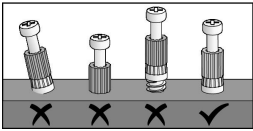
7

AC000103

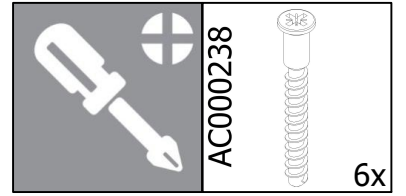


AC000601

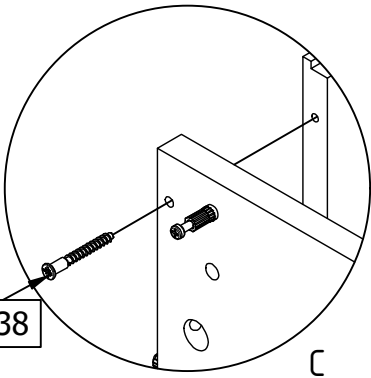
OB



8



AC000238

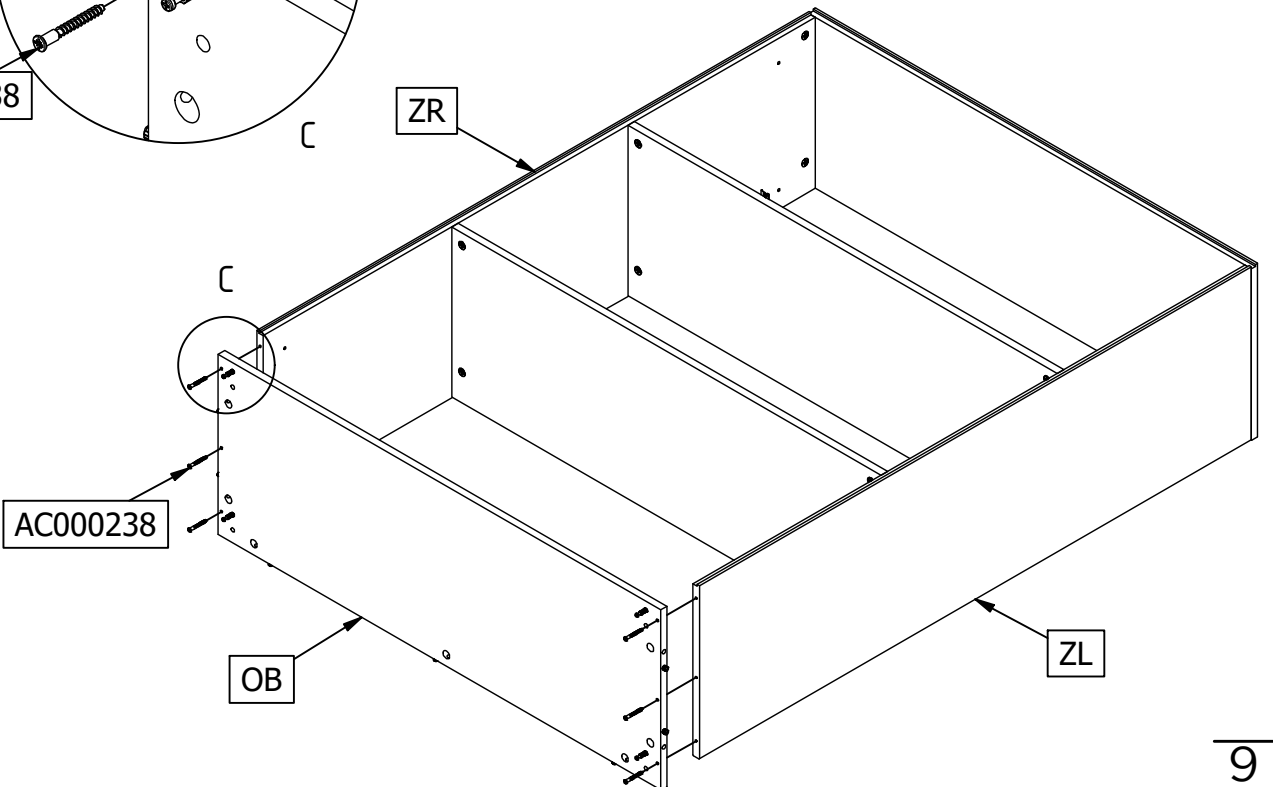


ZR

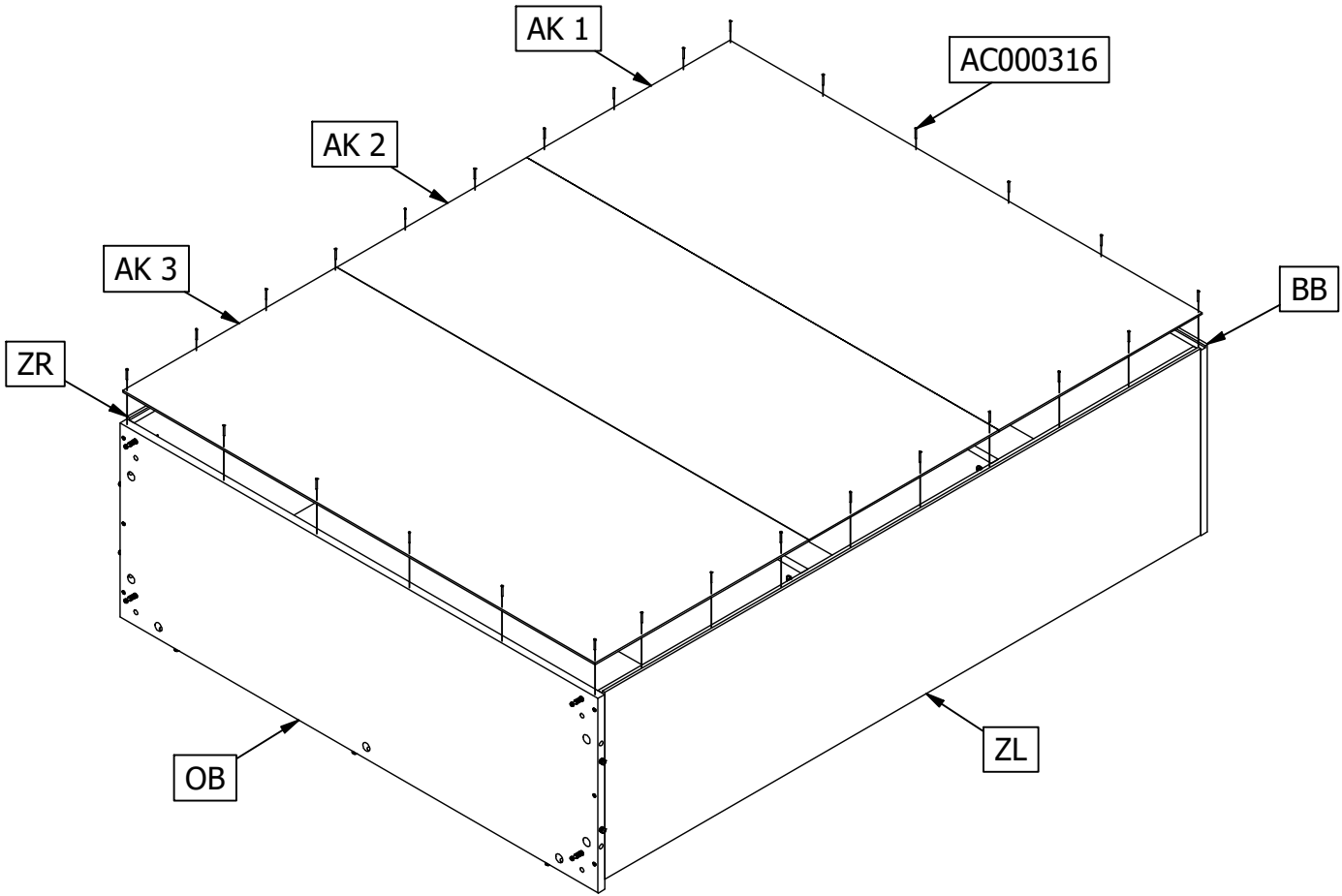
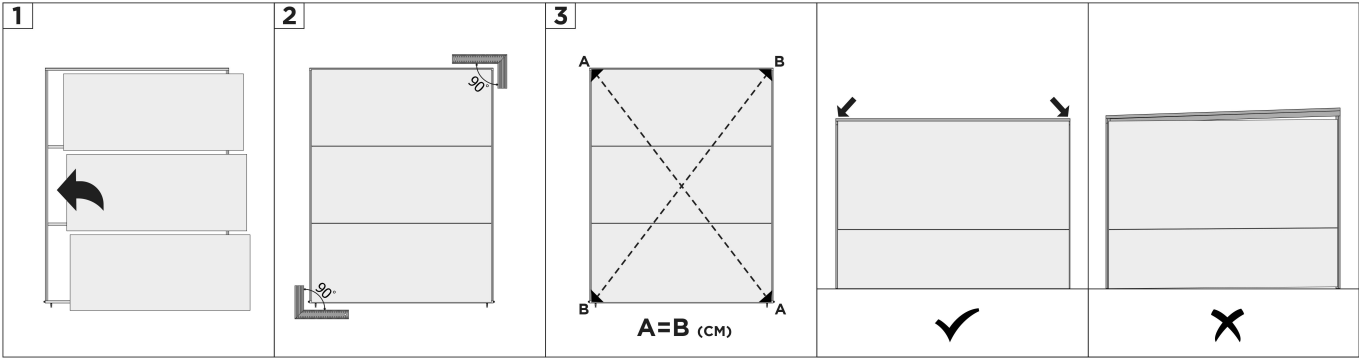
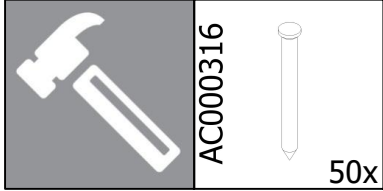
AC000238





OB

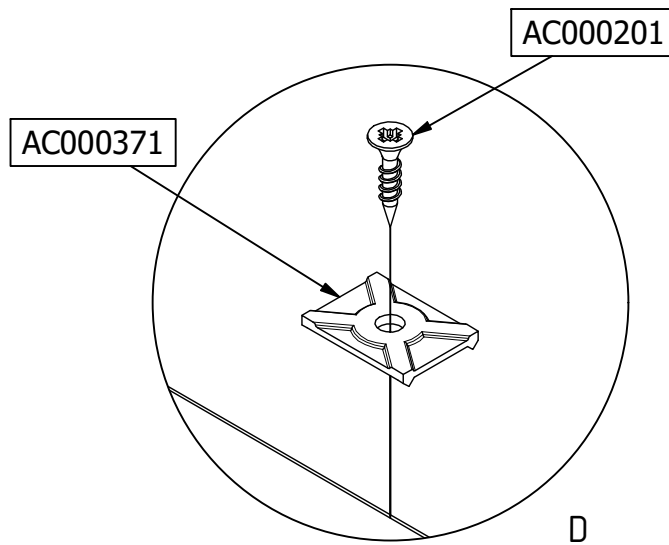
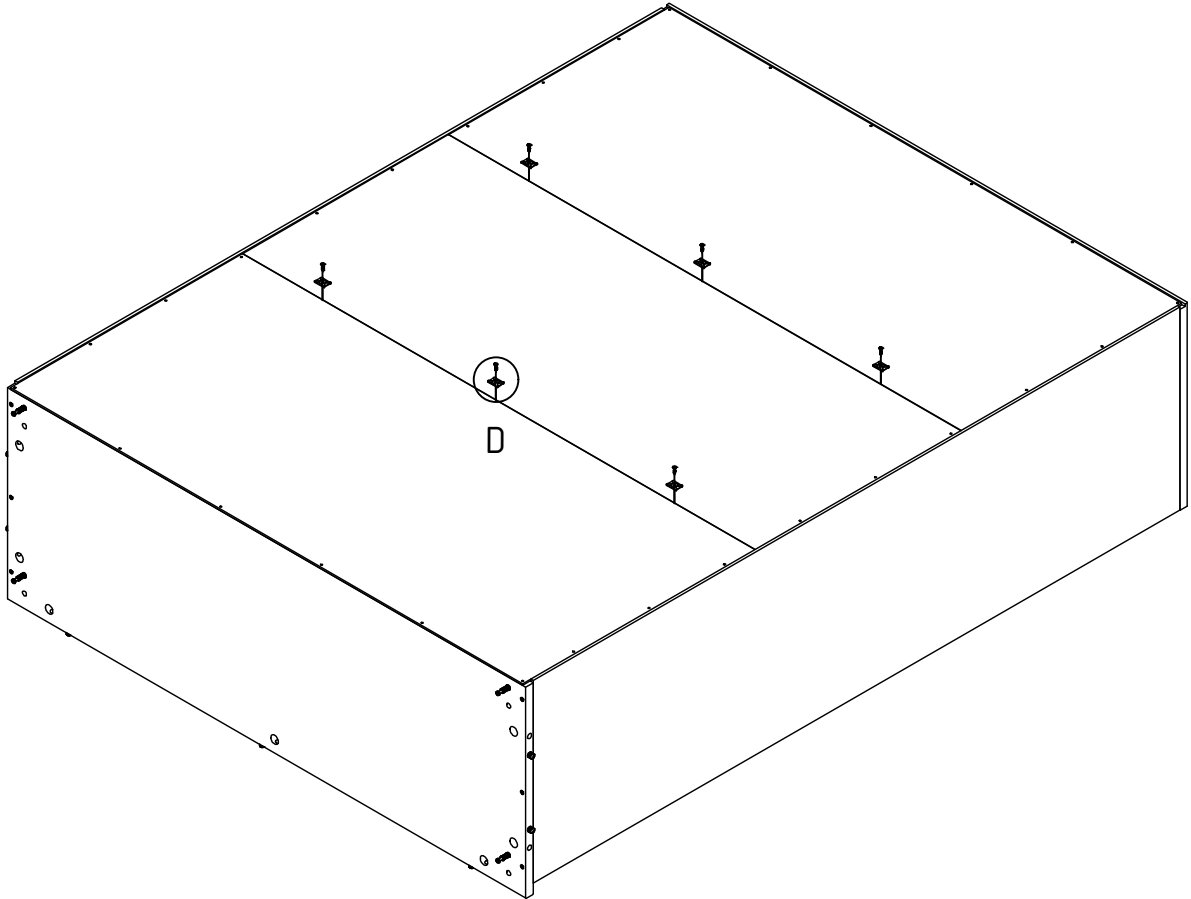
ZL



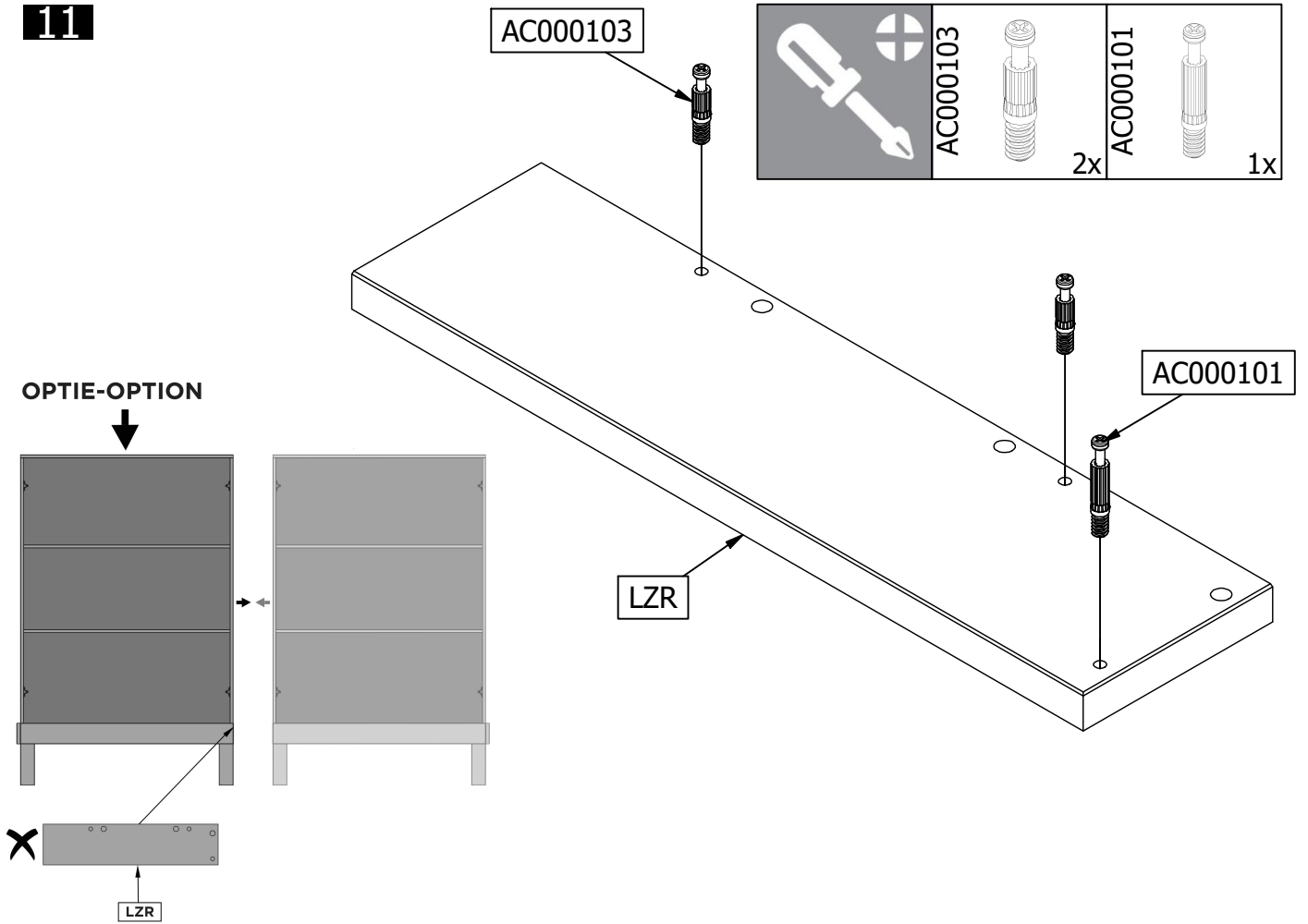
9



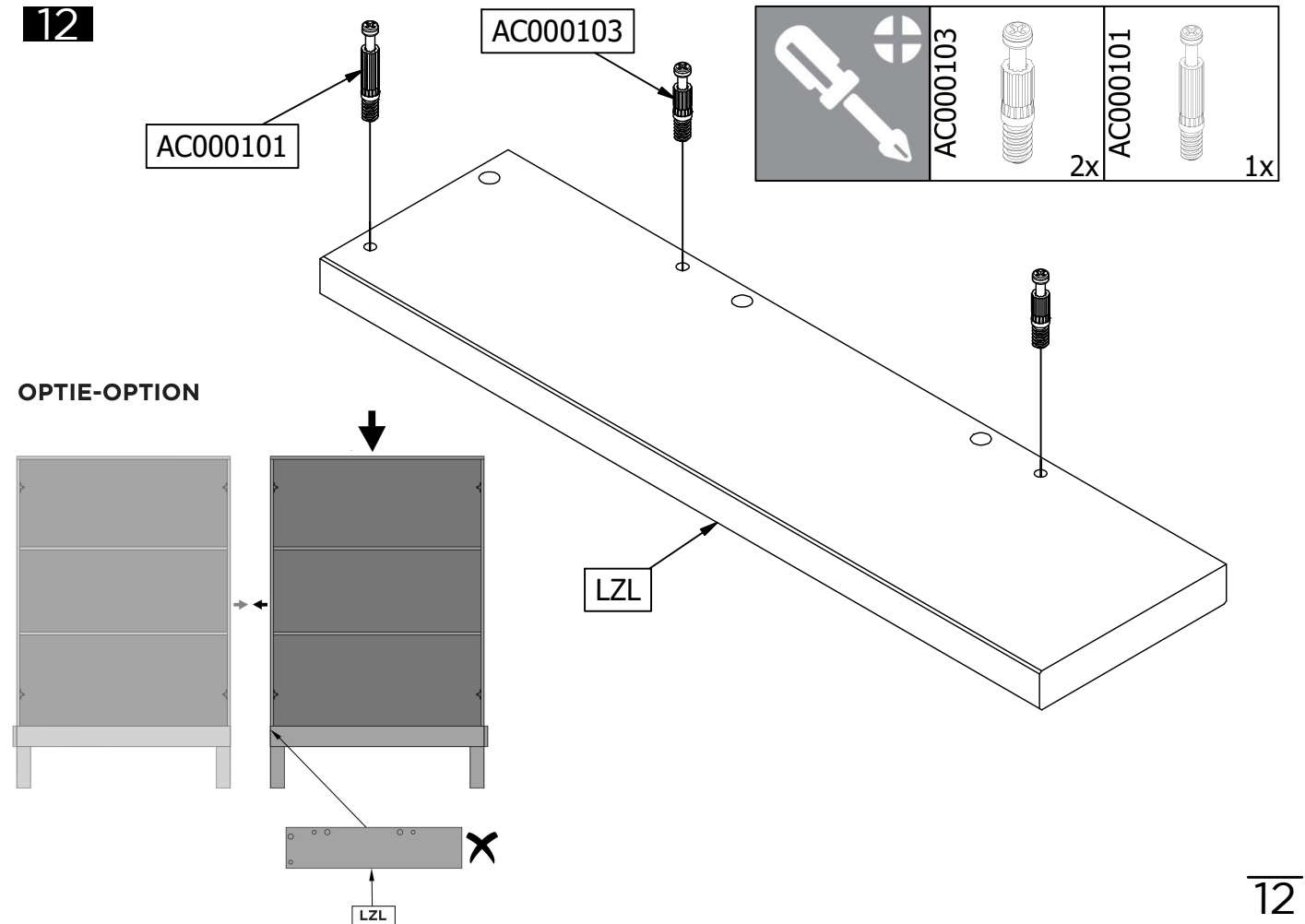
		AC000371		6x	AC000201		6x
--	---	----------	---	----	----------	---	----



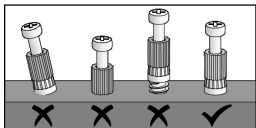
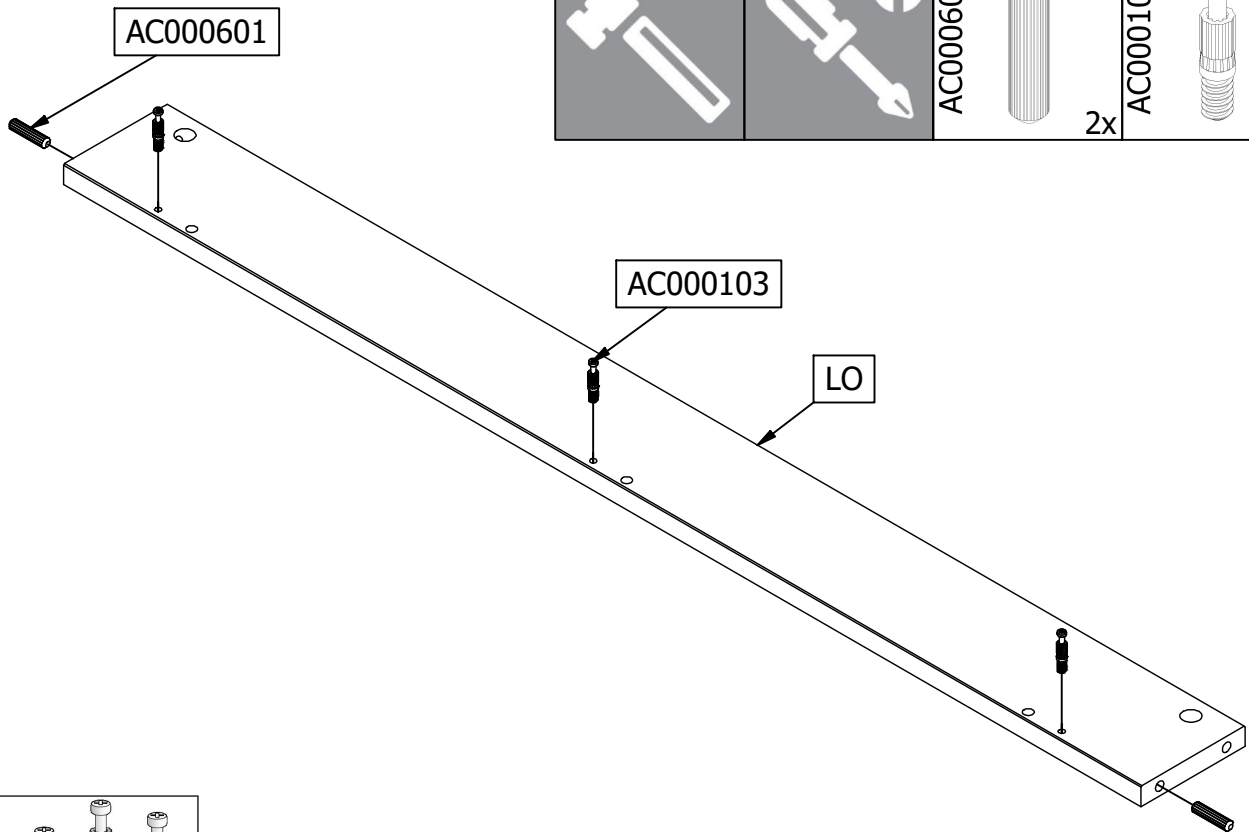
11



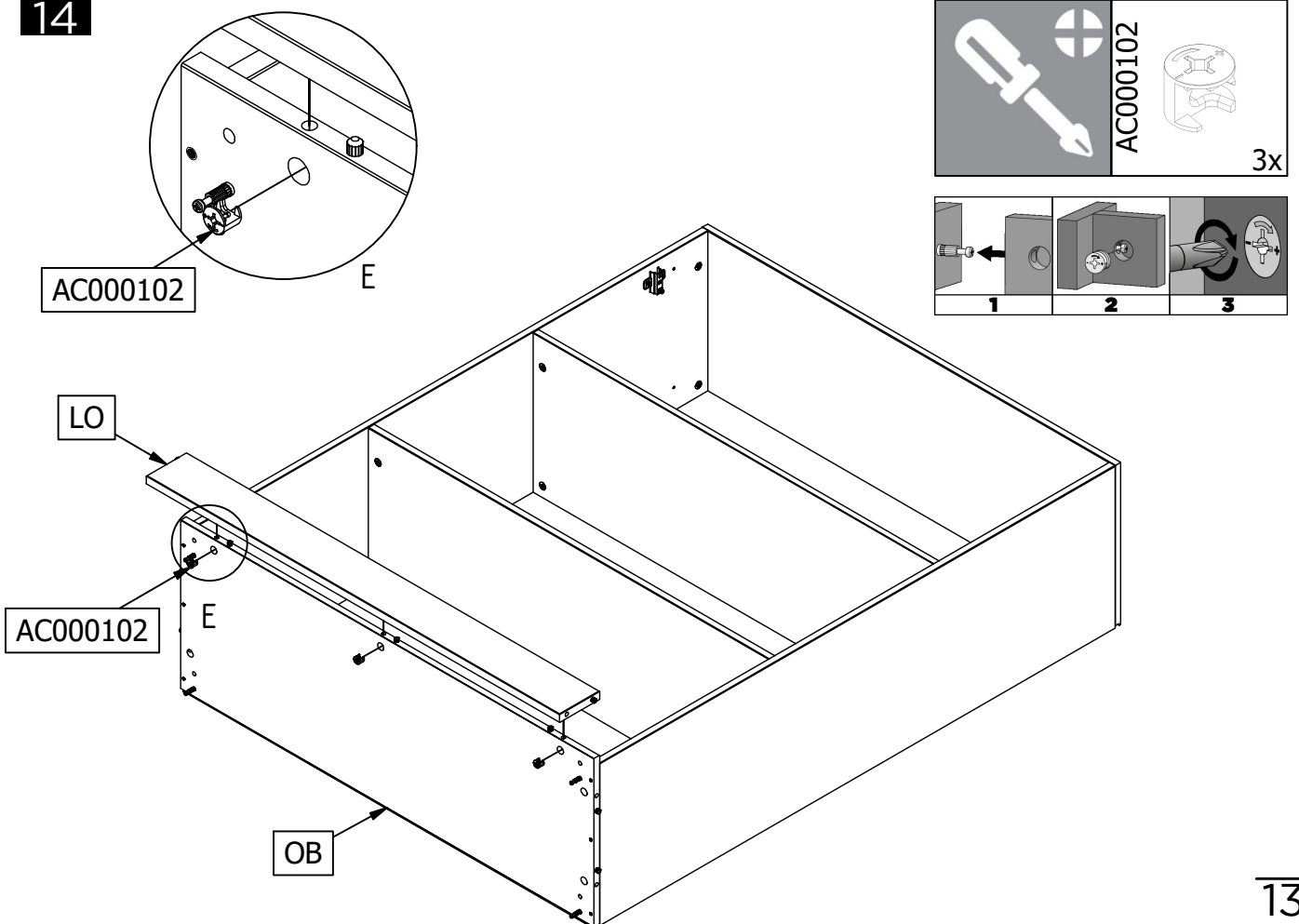
12



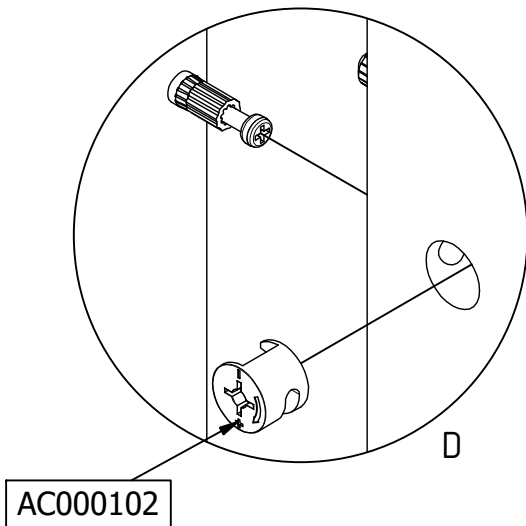
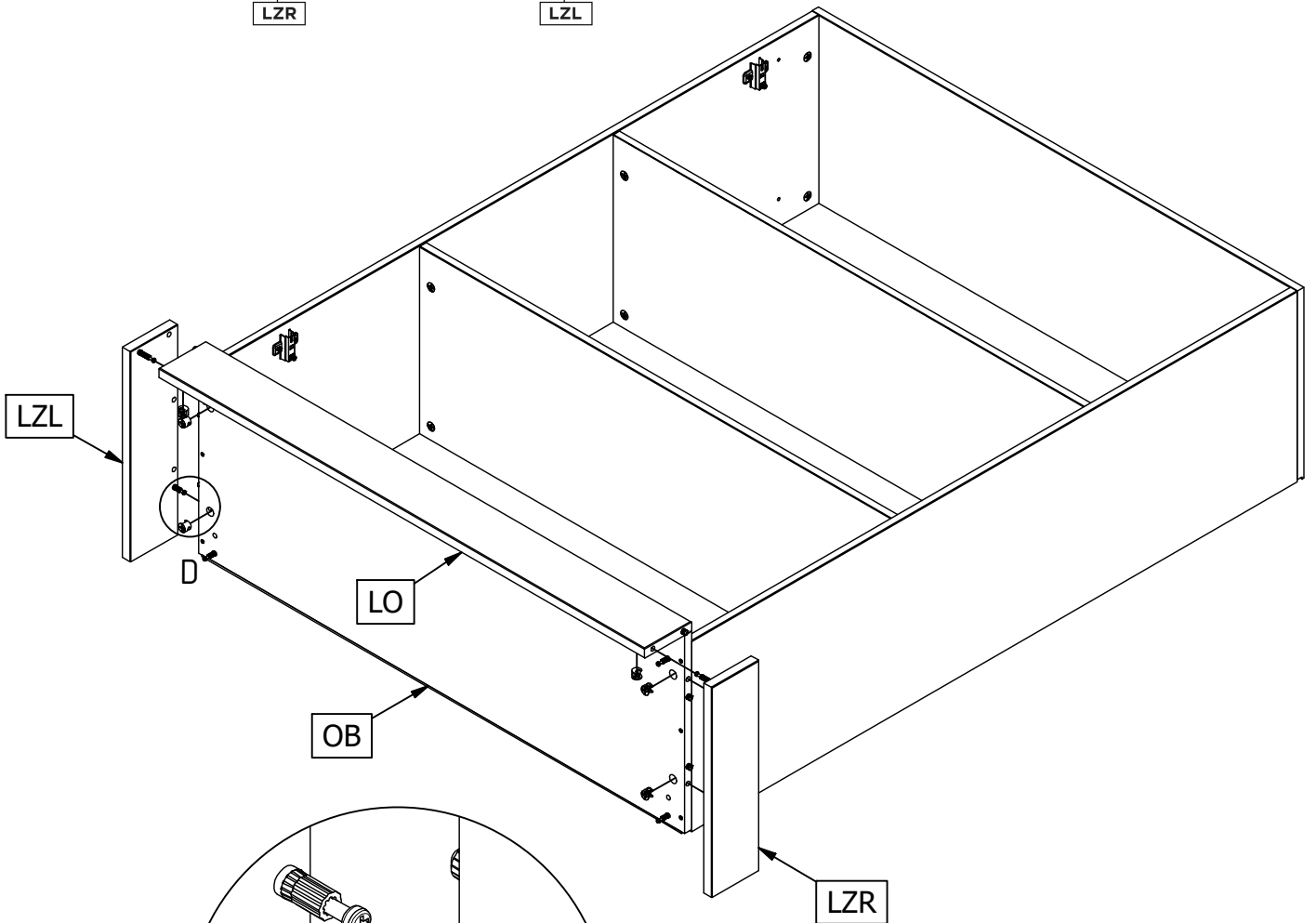
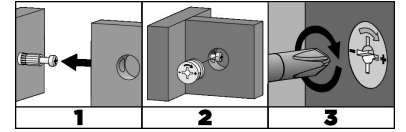
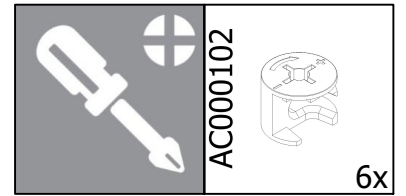
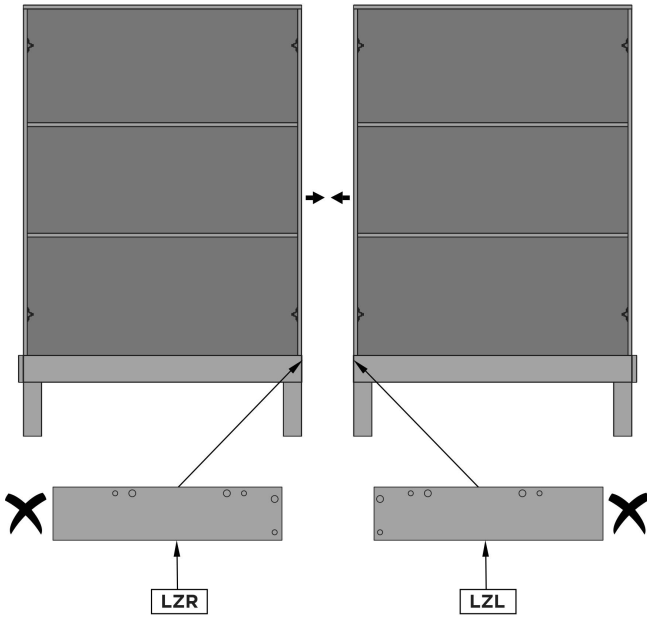
13



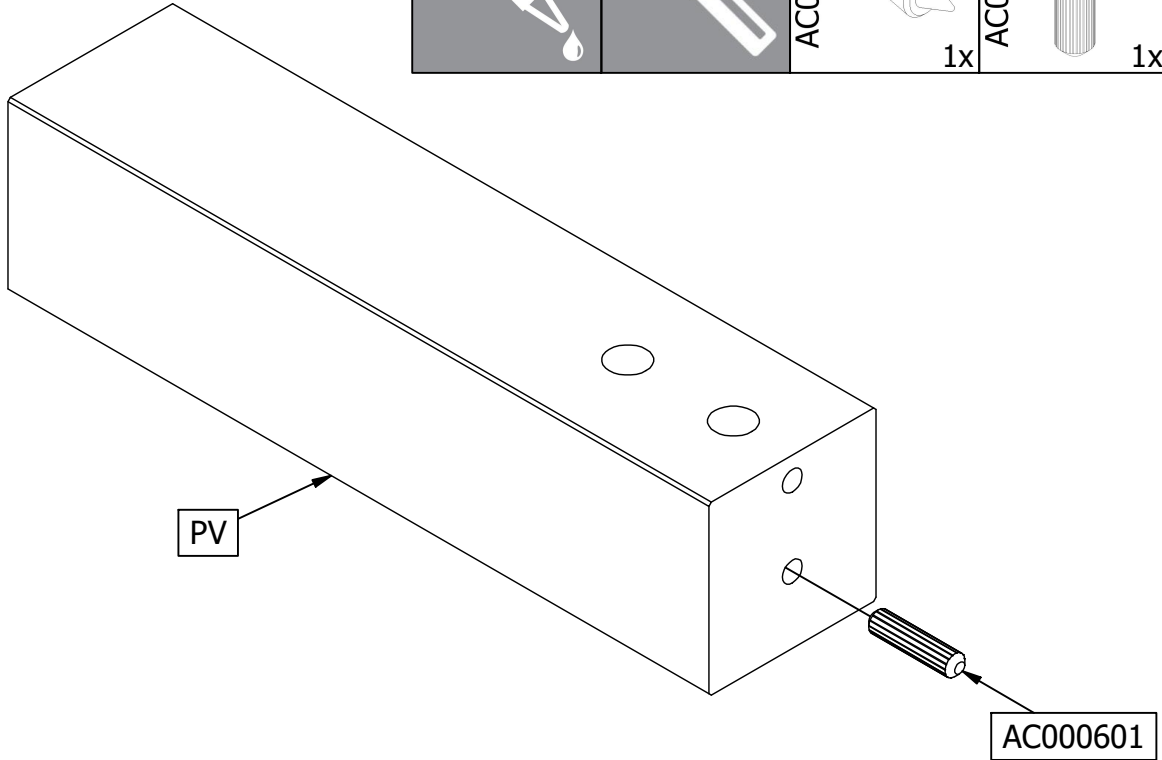
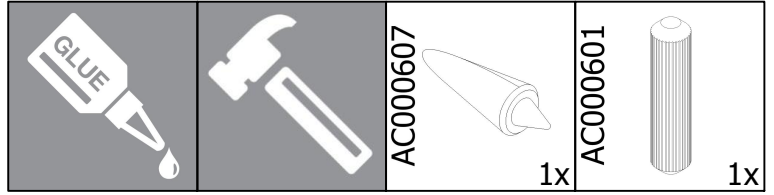
14



15 OPTIE-OPTION

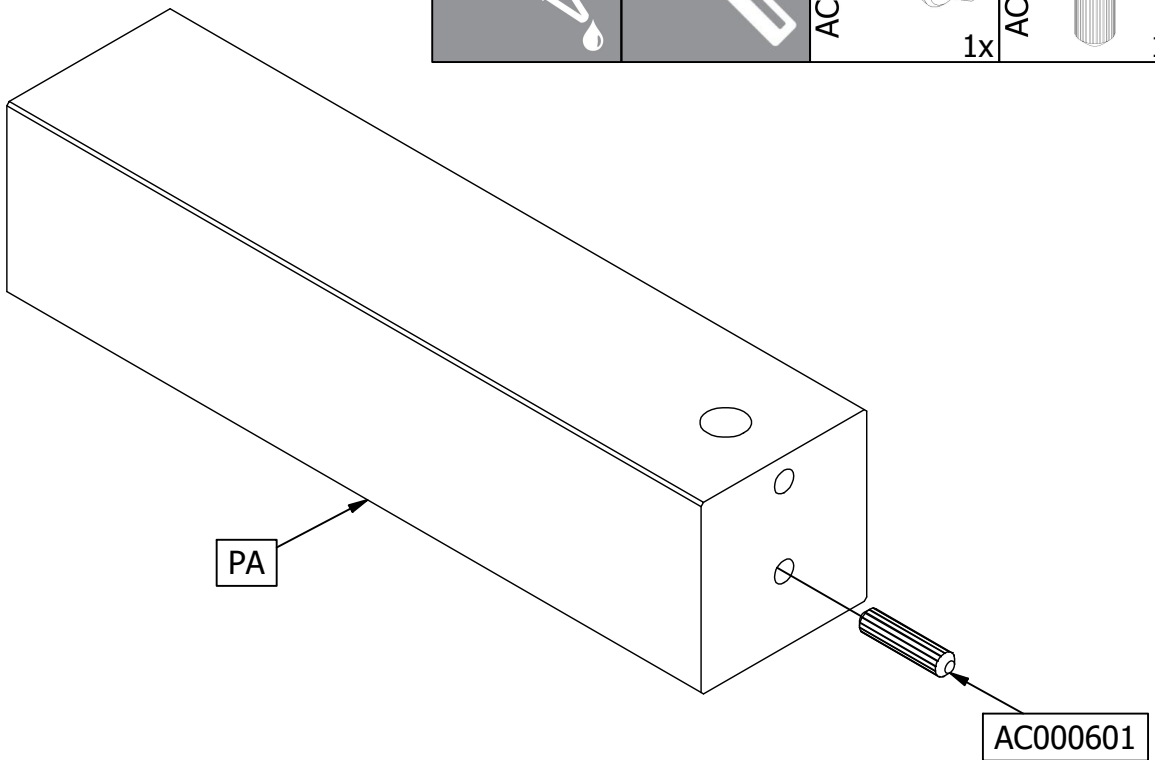
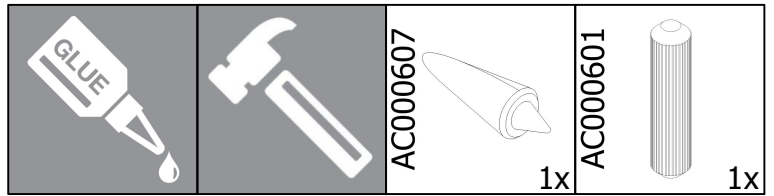


16



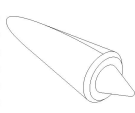



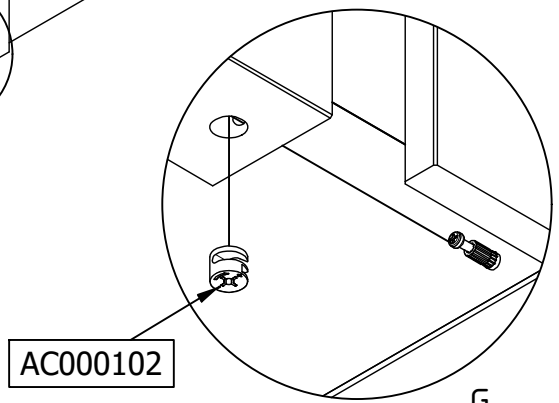
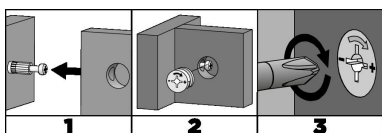
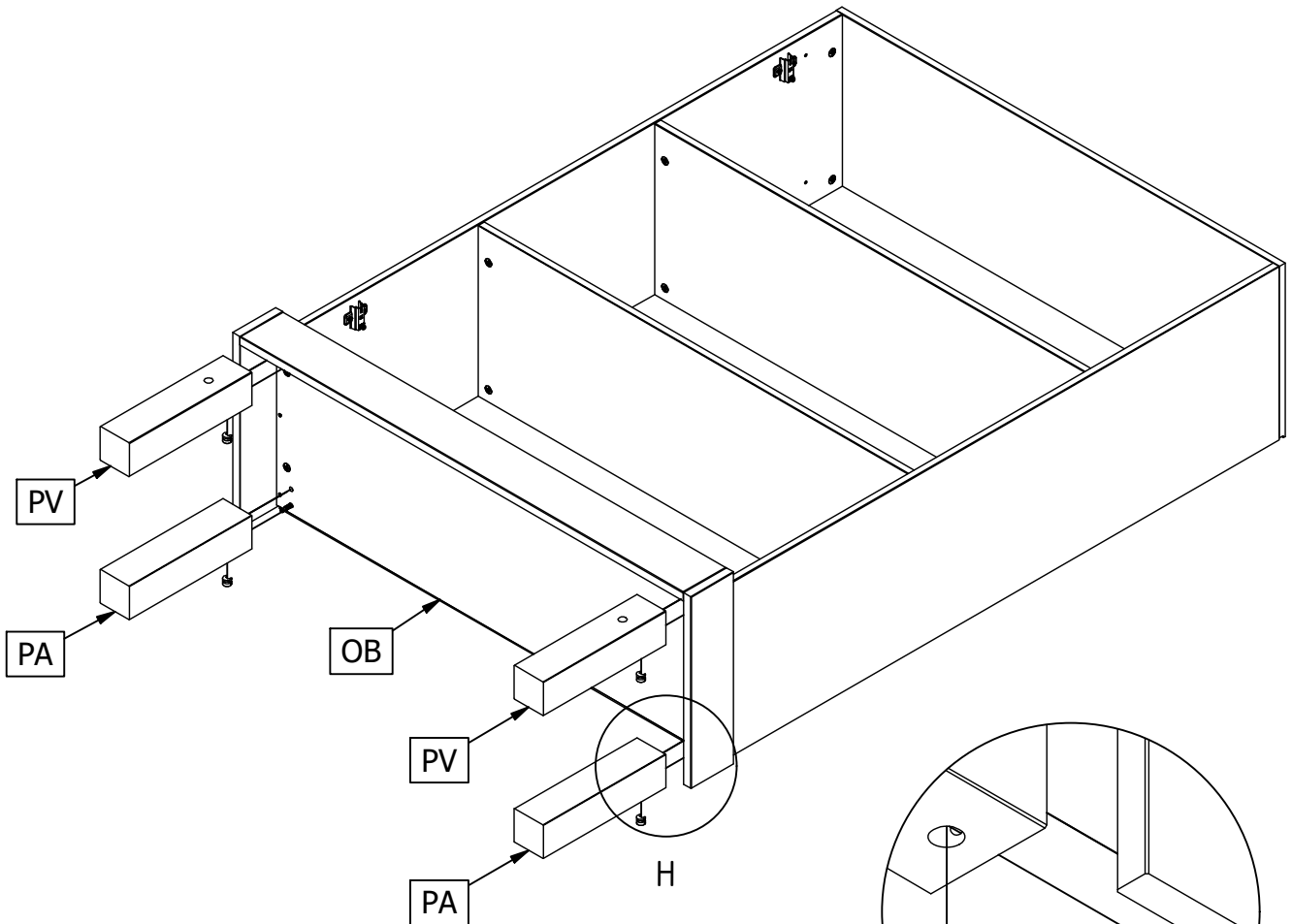
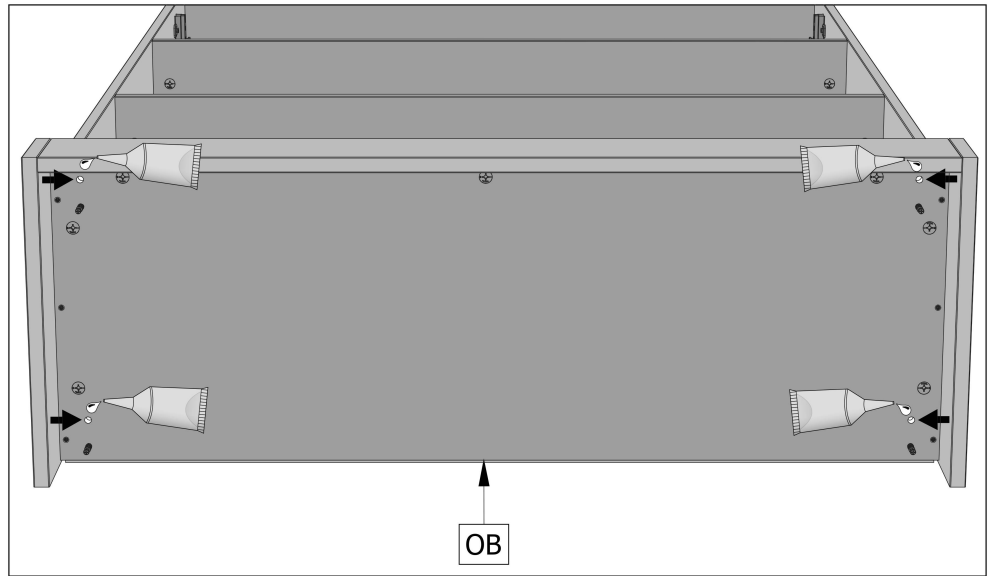
2x

17



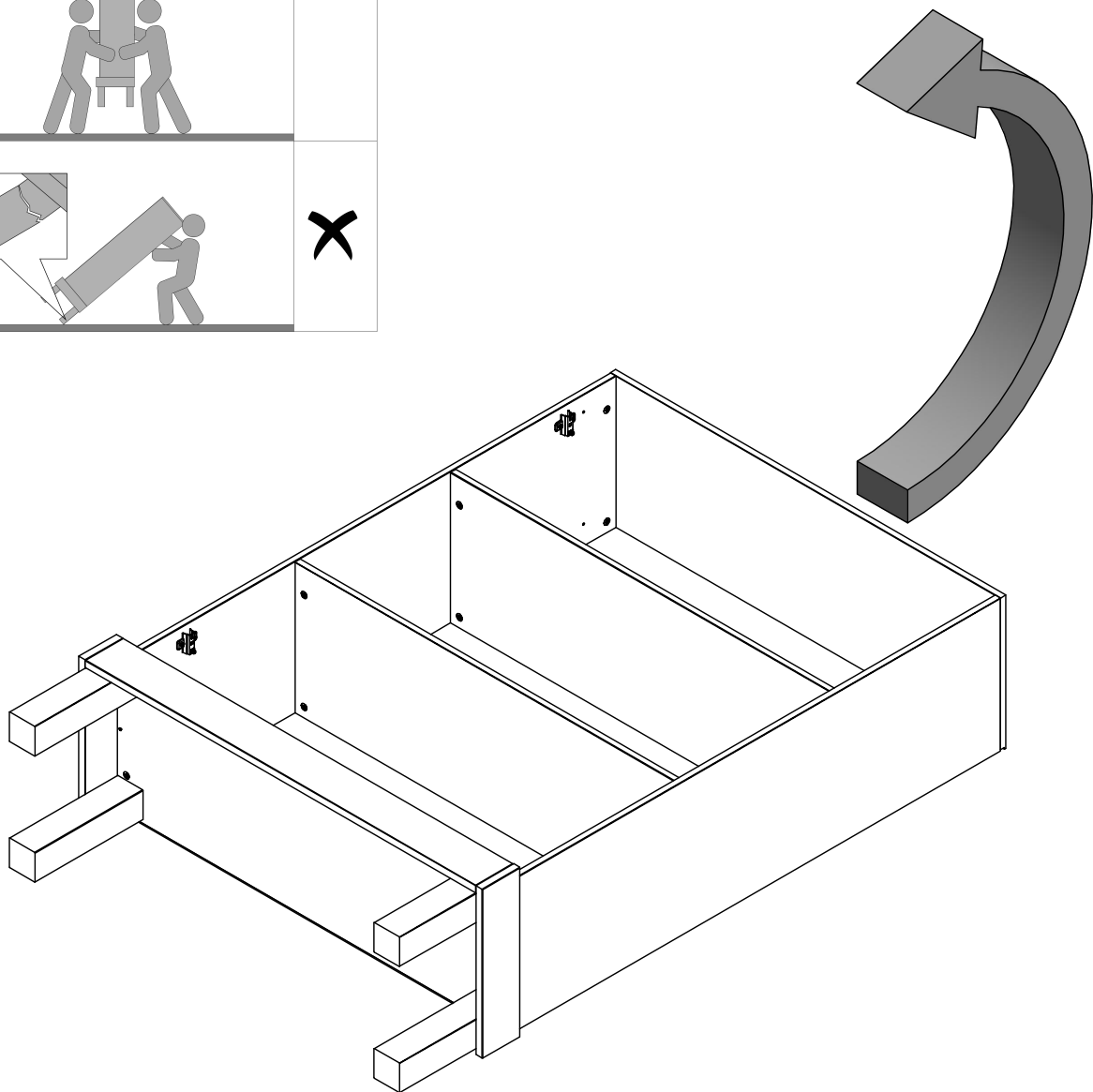
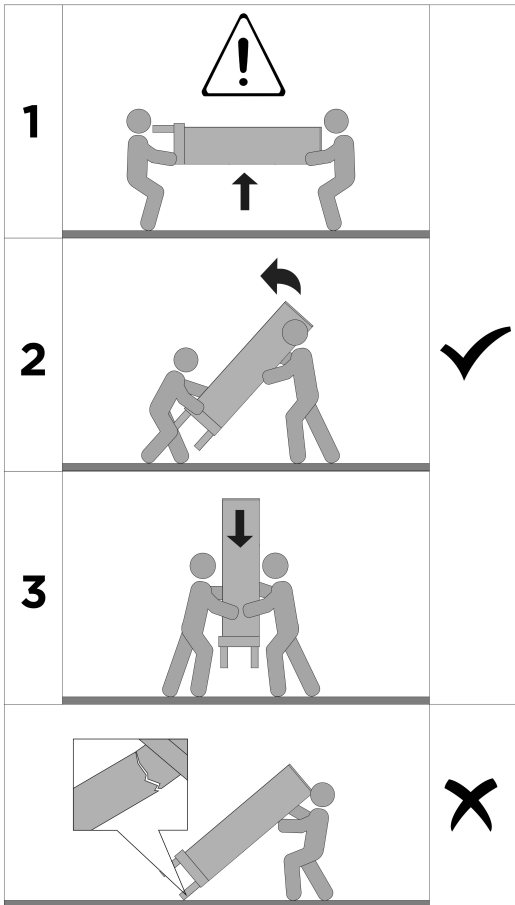
2x

 GLUE		 AC000607 1x	 AC000102 4x
---	--	---	---

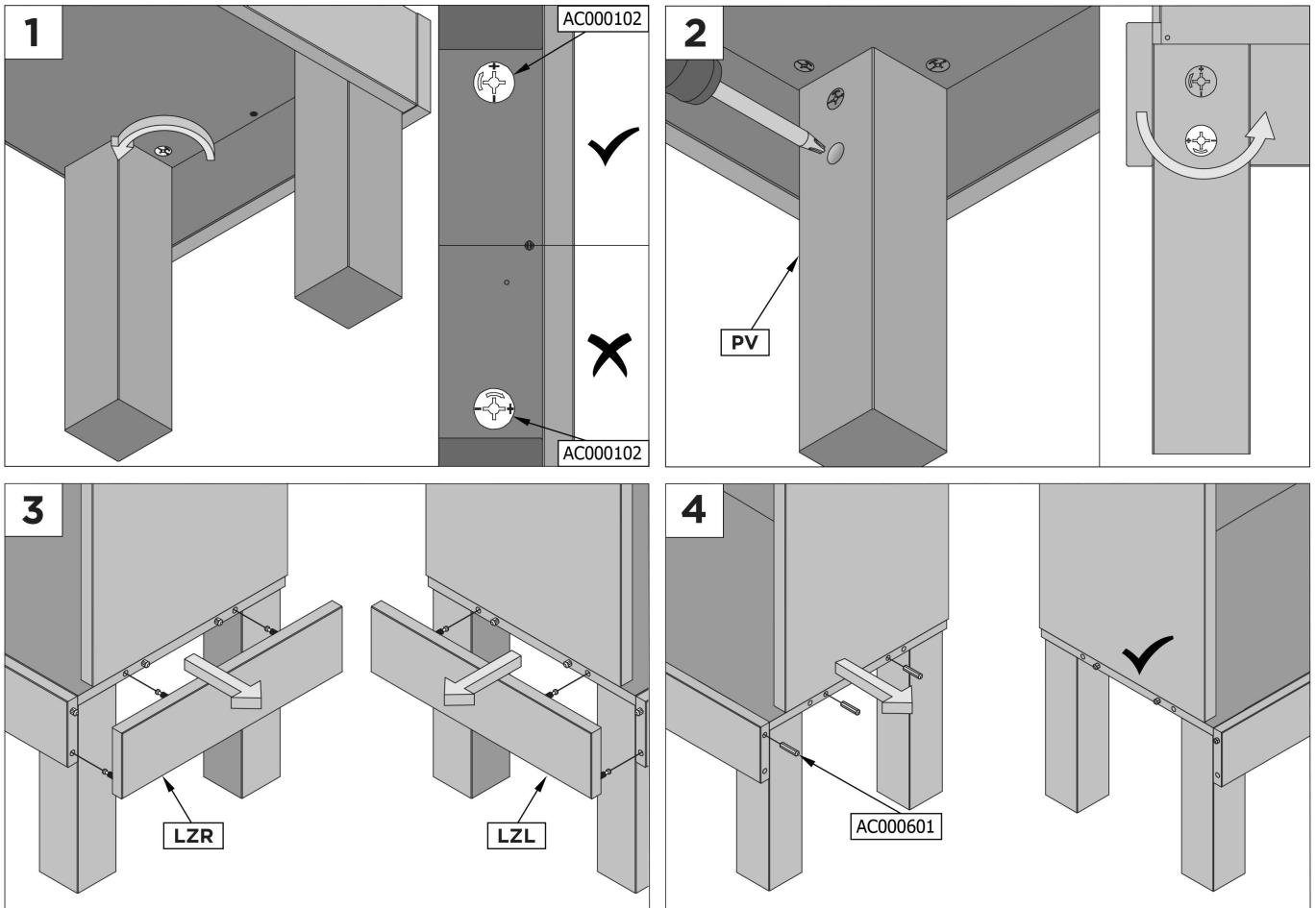
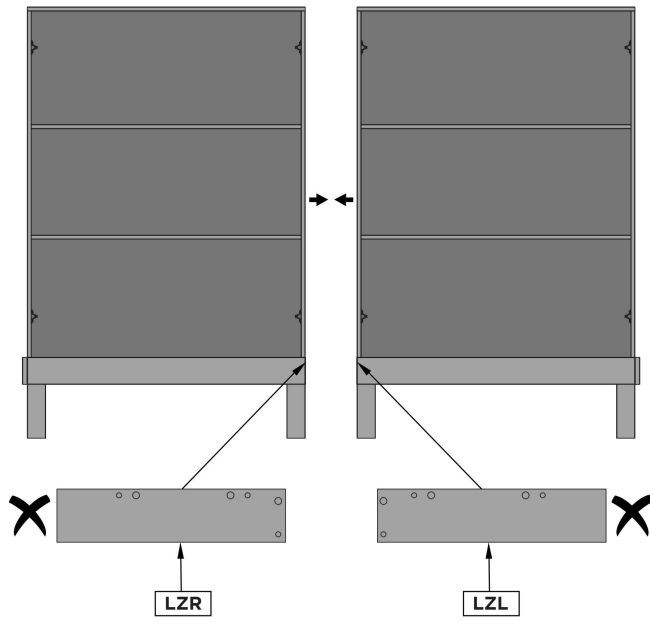


G

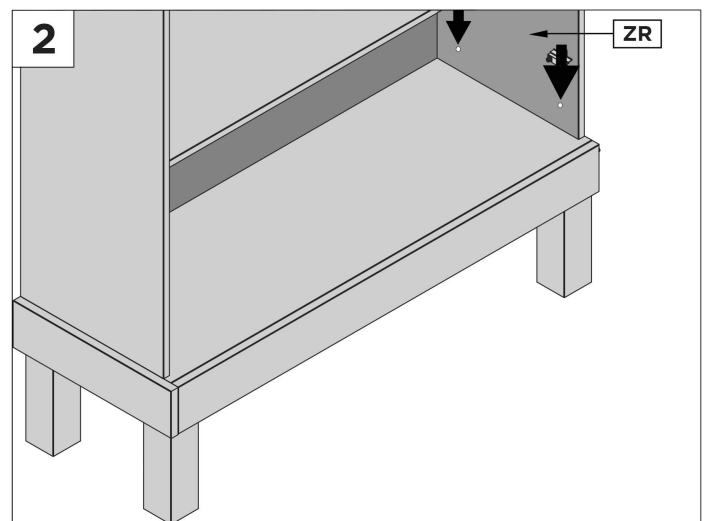
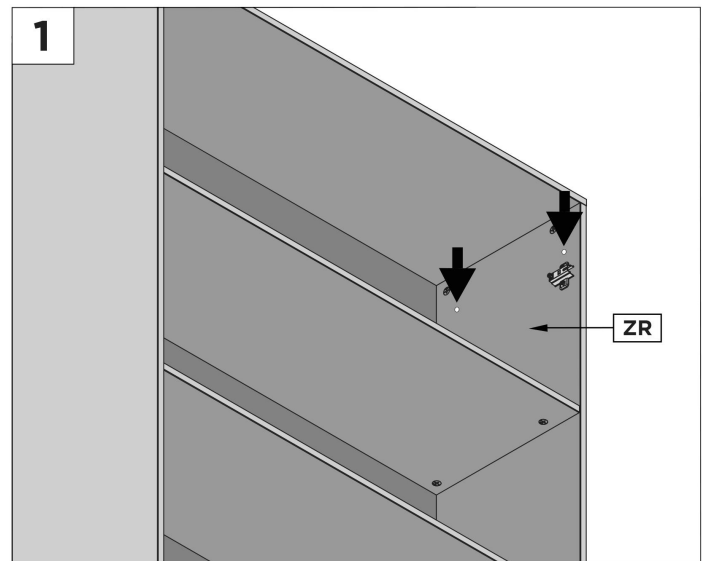
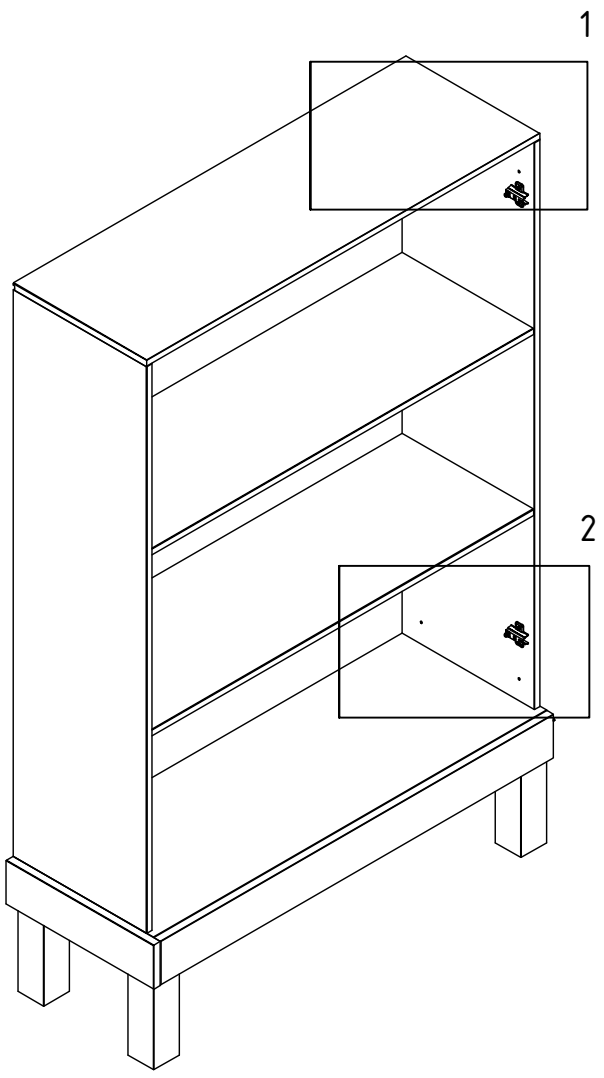
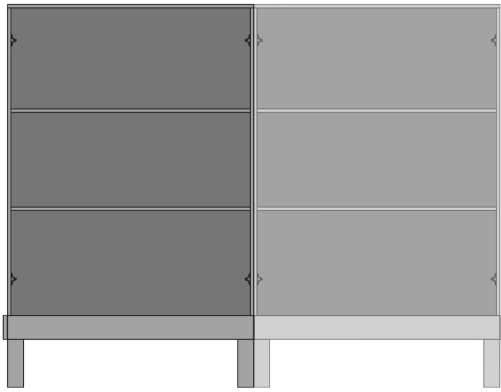
19



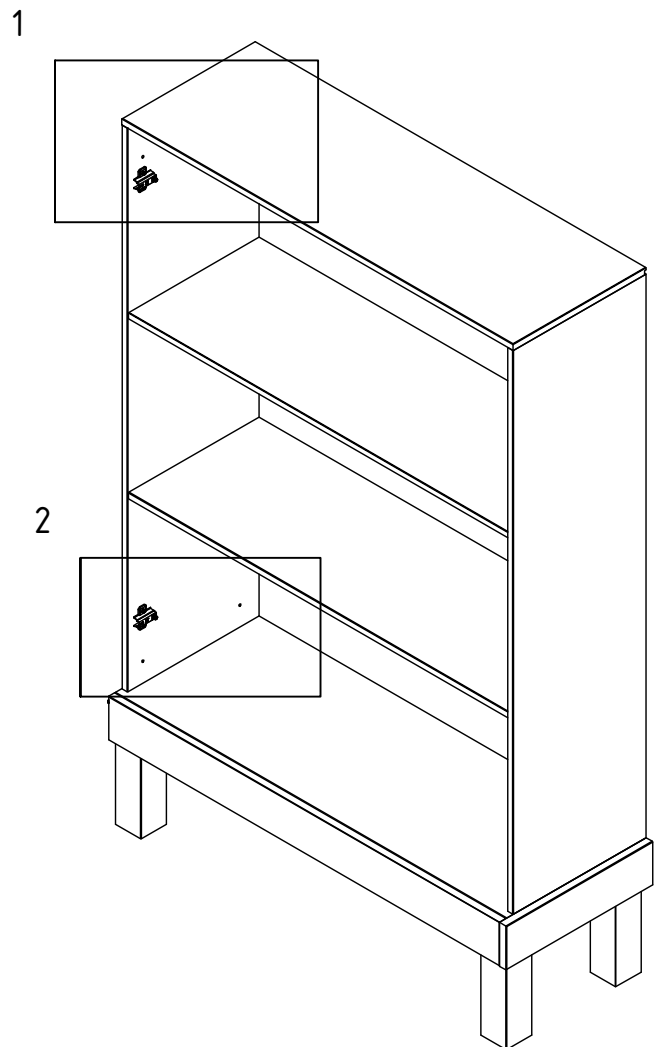
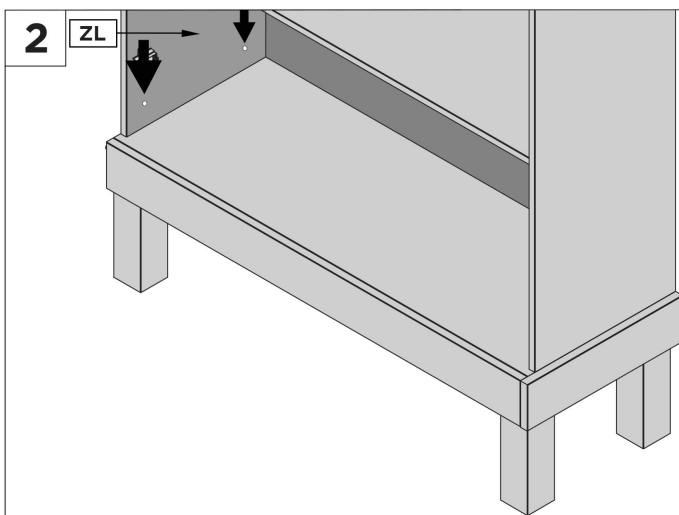
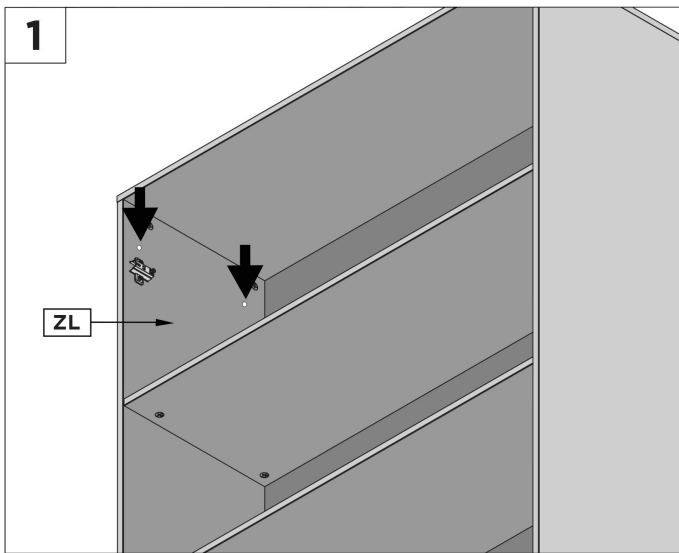
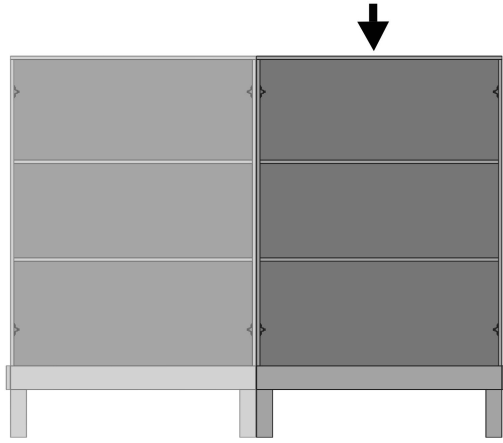
20 OPTIE-OPTION



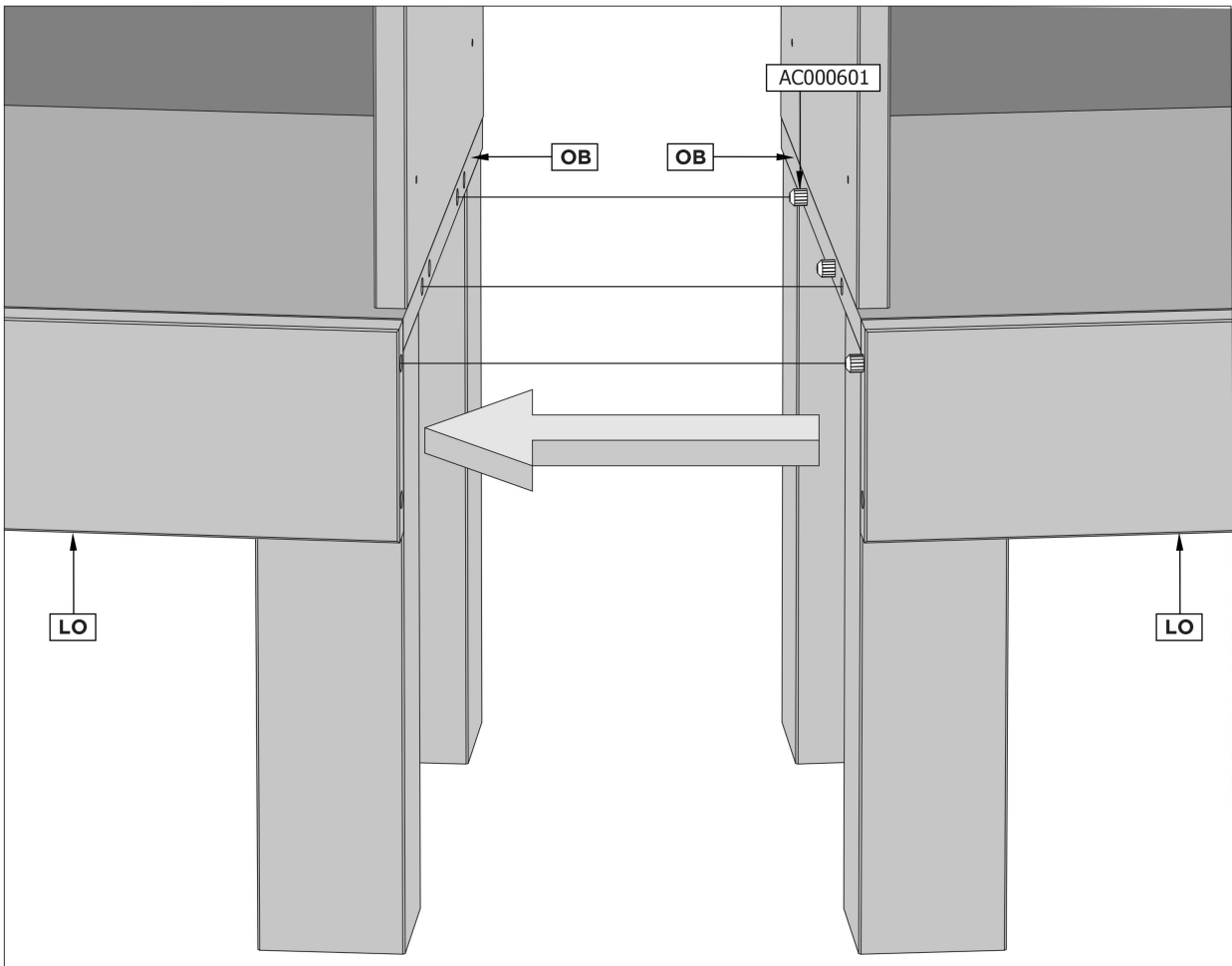
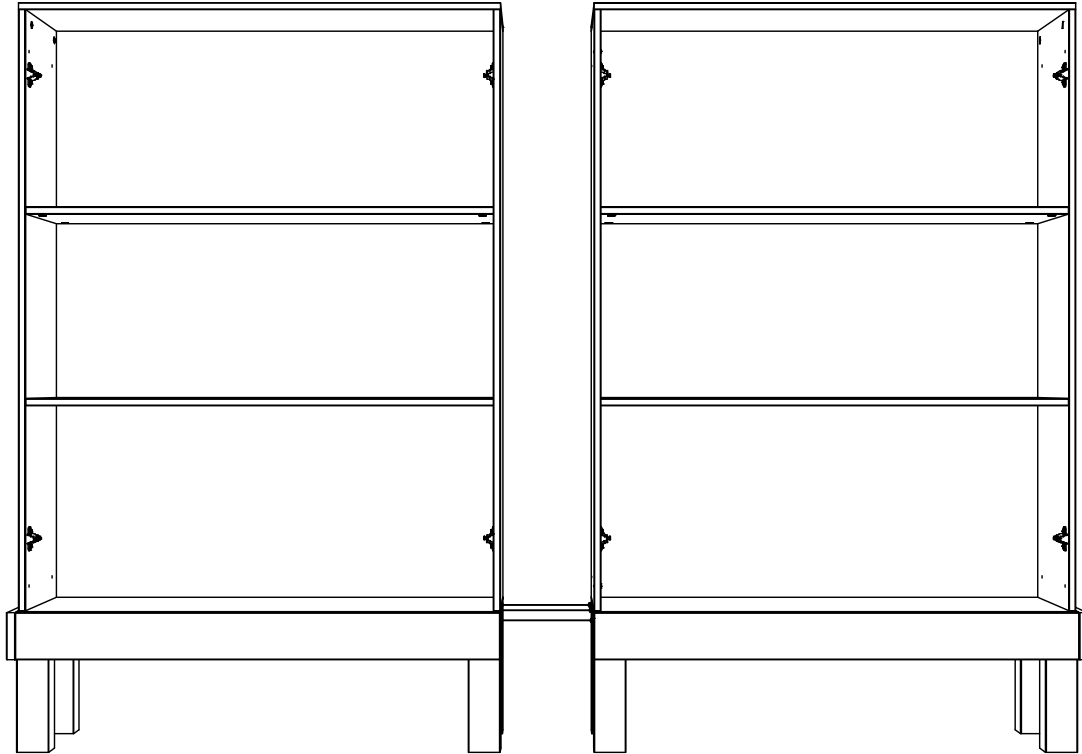
21 OPTIE-OPTION



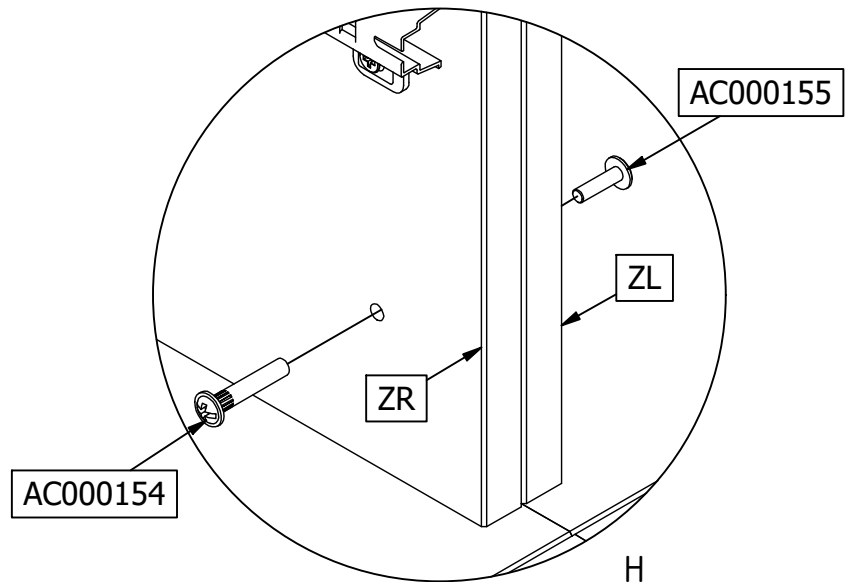
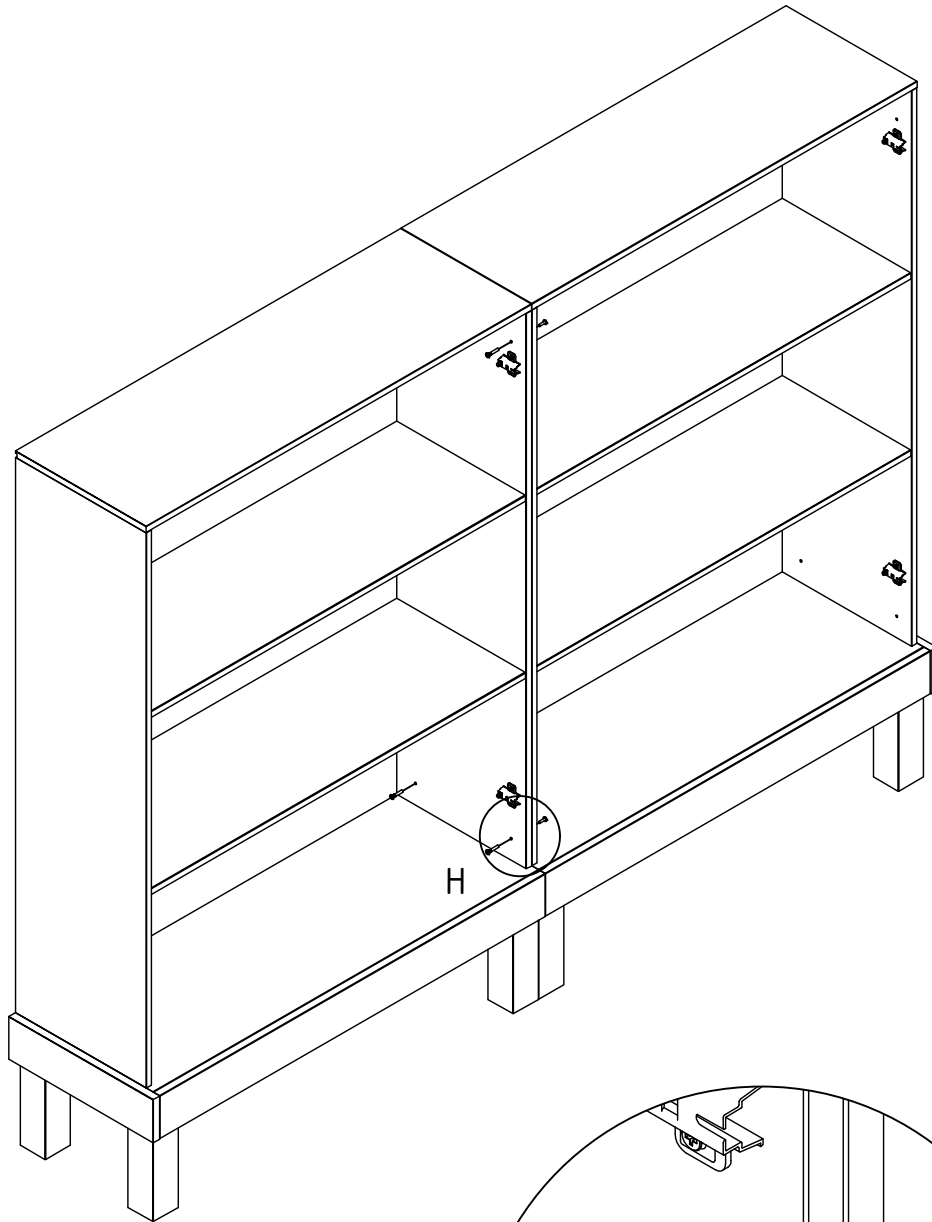
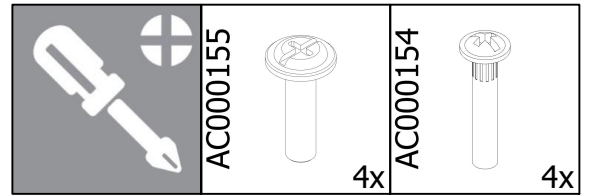
22 OPTIE-OPTION


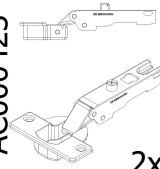



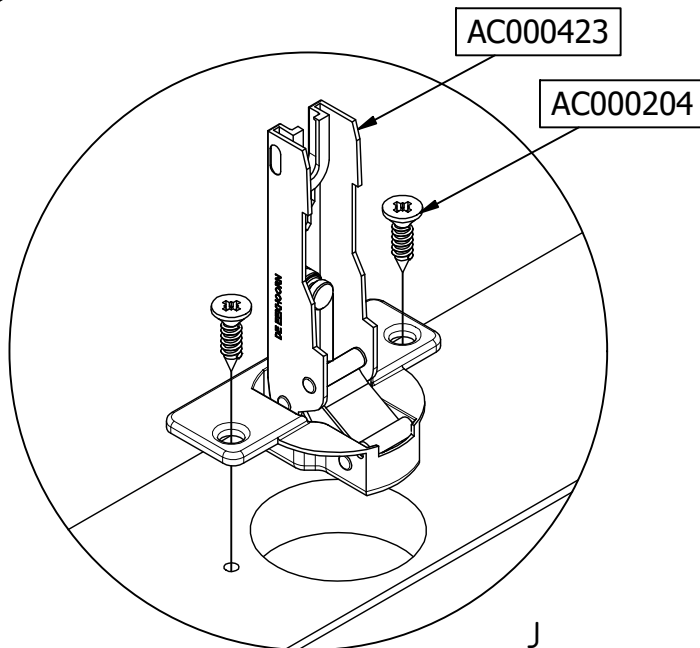
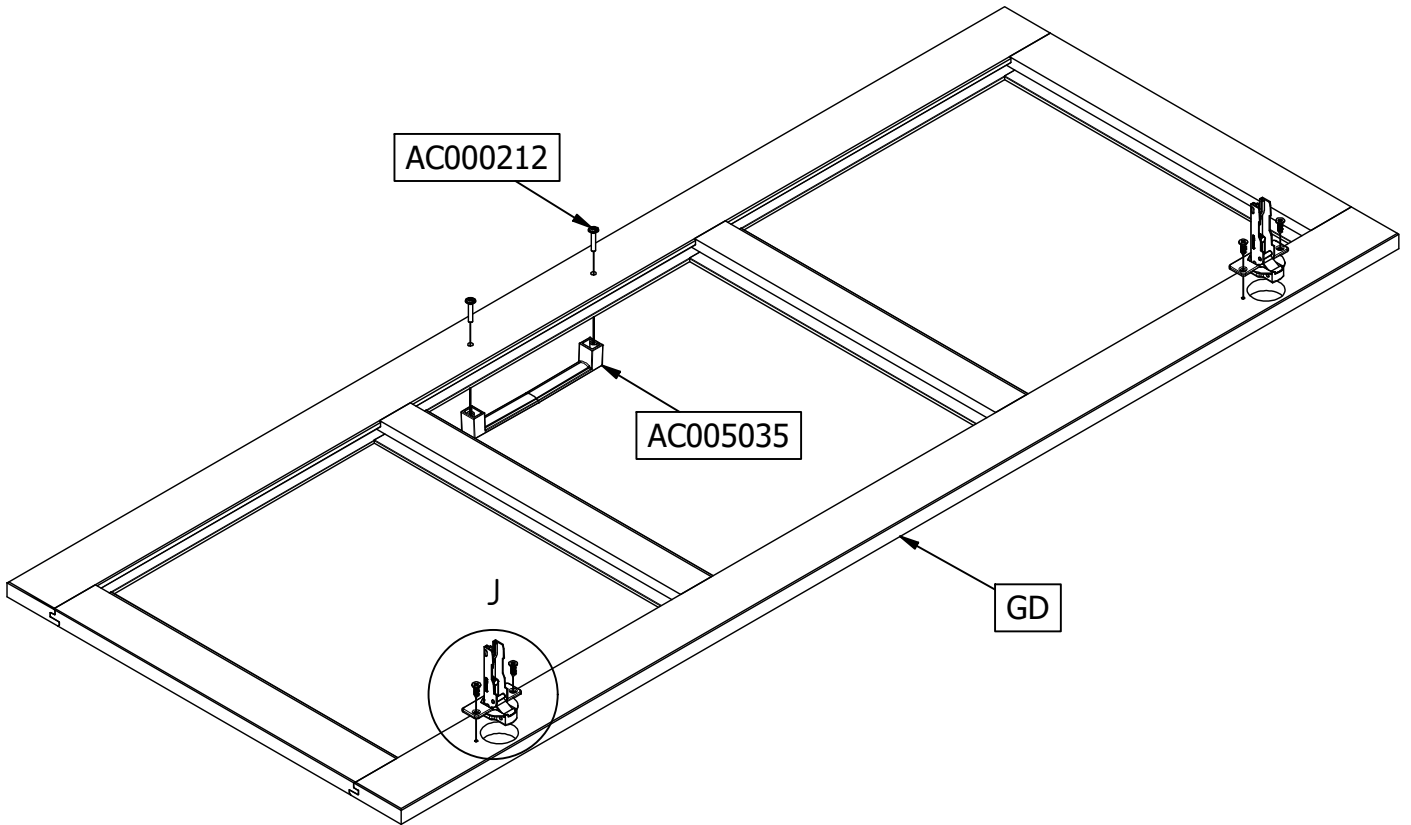
23 OPTIE-OPTION



24 OPTIE-OPTION

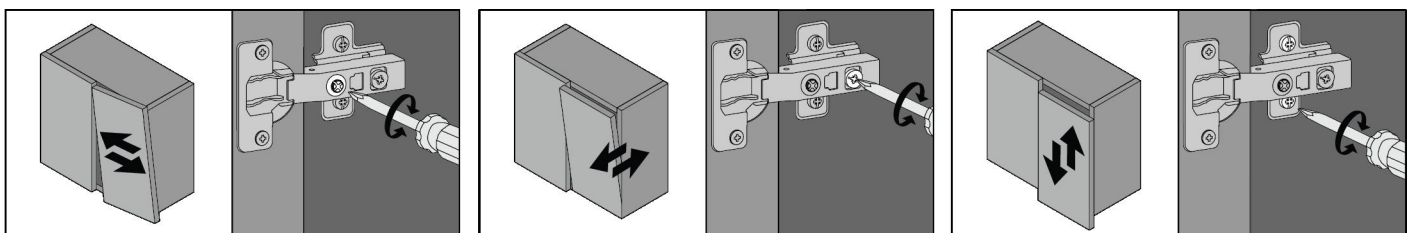
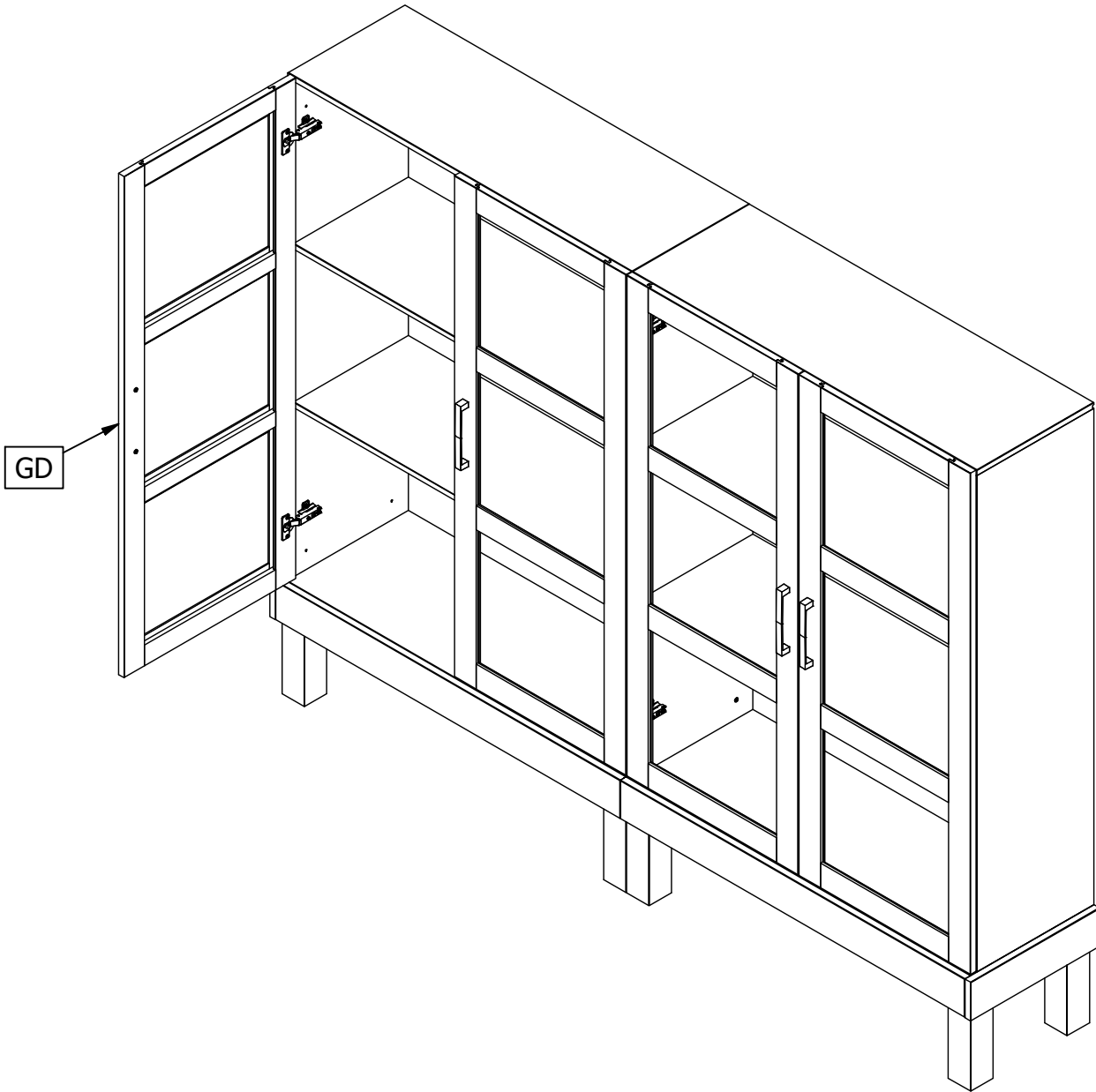


	AC005035 1x		AC000423 2x	AC000212 2x		AC000204 4x
---	----------------	--	----------------	----------------	---	----------------

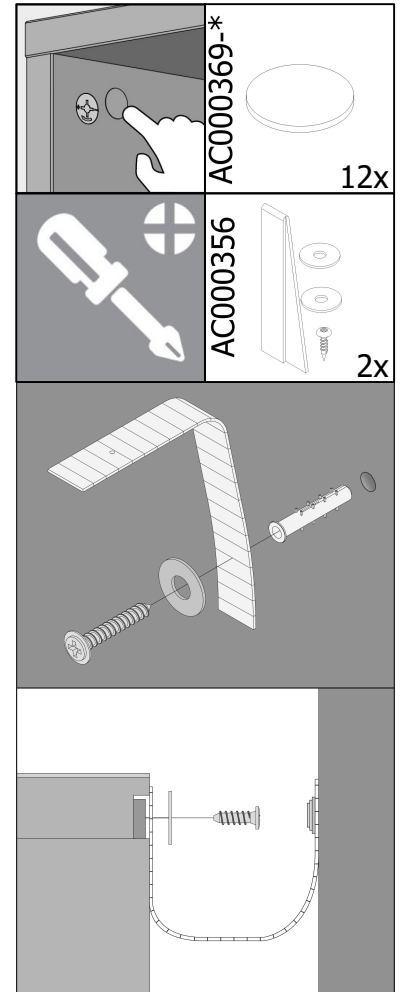
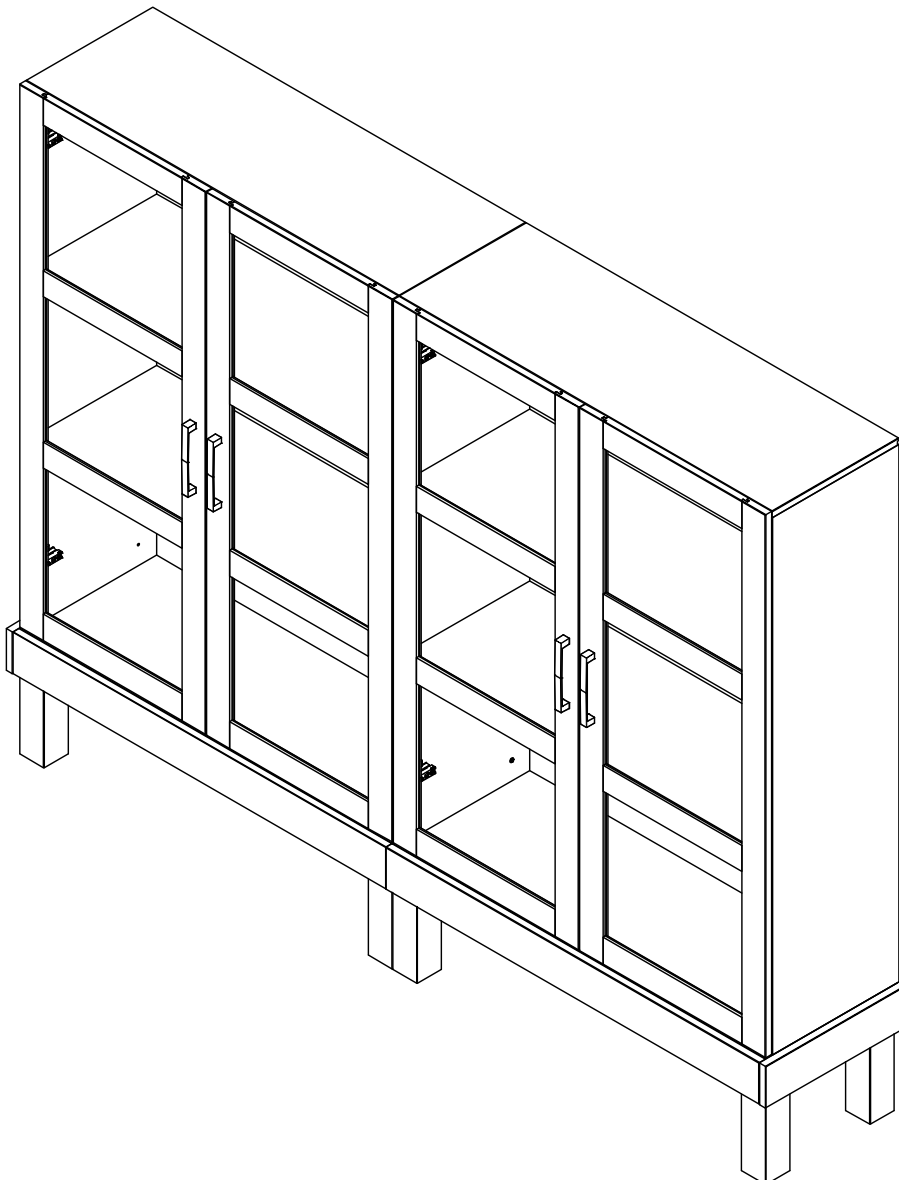
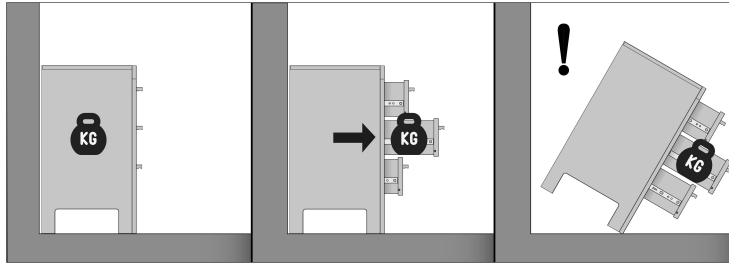


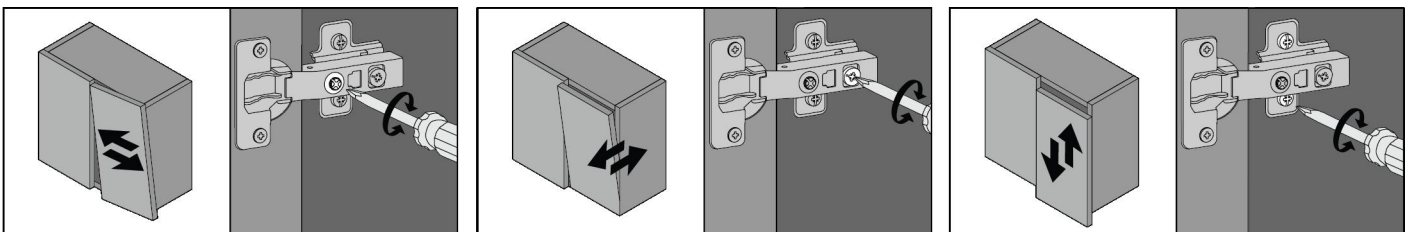
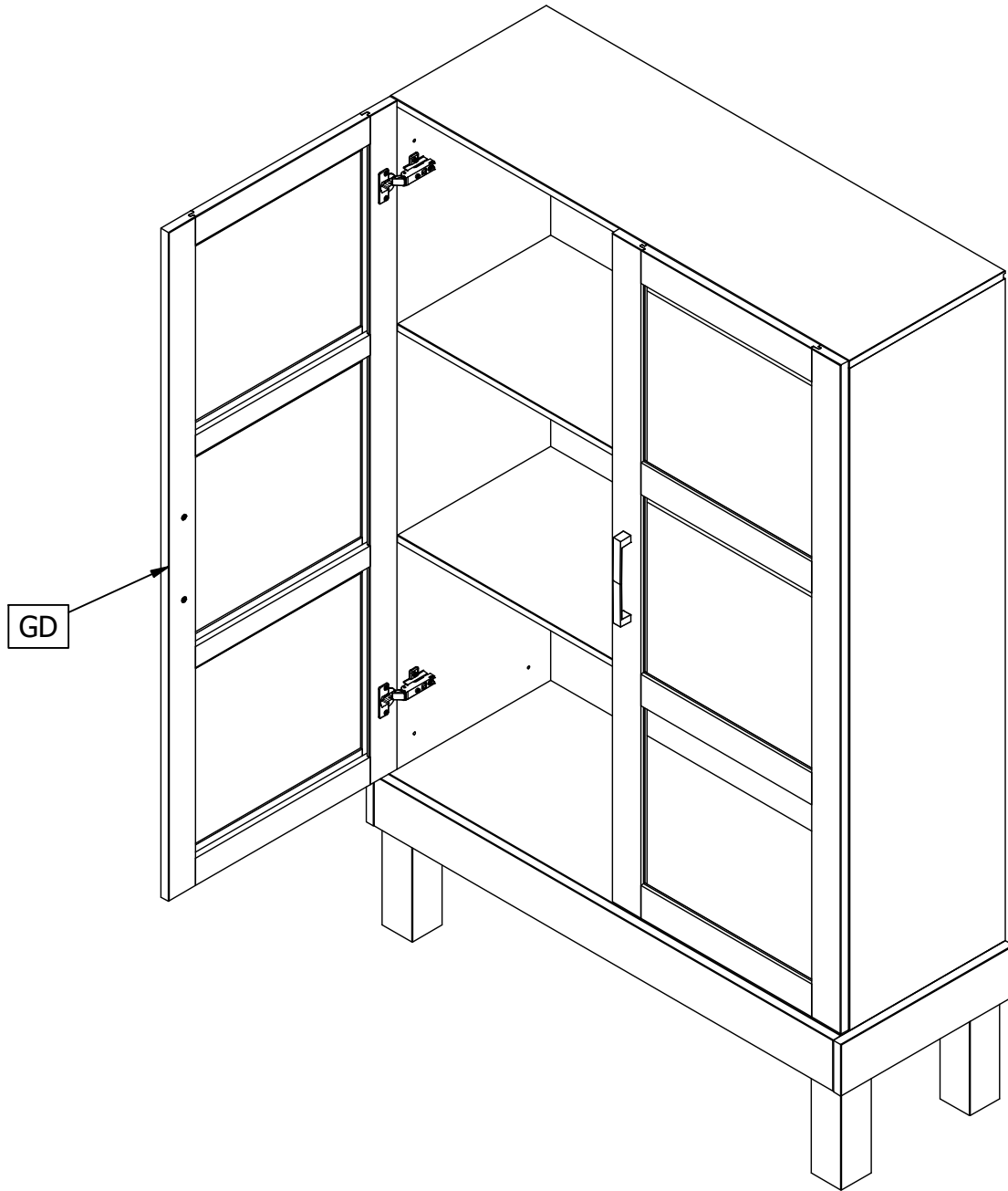
2x

26 OPTIE-OPTION



27 OPTIE-OPTION





35

