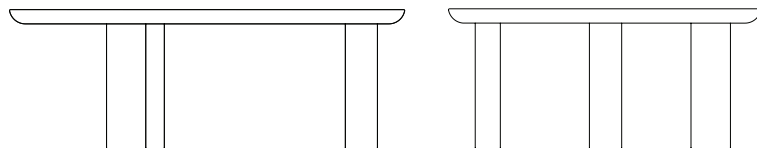


Product Manual



Latch Coffee Table - Medium Designed by Dazingfølsgood

Version 002 - February/2026

BOLIA

Værkmestergade 11, 1
8000 Aarhus C, Denmark
+45 51 50 51 22

EN

Read the product manual carefully before using your product. If you do not follow the instructions, there is a risk that you could damage the product or in the worst case cause injury. Keep the product manual for future reference. If the product is later passed on to third parties, this manual must also be provided.



This symbol indicates a warning regarding the care, handling, or use of the product. If such a warning is not followed, there is a risk that you could damage the product, or in the worst case cause injury.

Use the product only for the purpose described in this manual. Any other use does not correspond to the intended purpose of the product and can lead to damage to the product or injuries. The manufacturer or dealer accepts no responsibility for damage resulting from the use of the product in a manner for which it is not intended. Incorrect, improper use of the product can lead to personal injuries. Children must not play with the packaging film, as there is a risk that they will be wrapped up in it and caught. Before using the product, make sure that there is nothing that can harm or injure people.

Risk of damaging the product

Incorrect, improper use, handling and cleaning can damage parts or the entire product.

Do not step on or jump on the product. It is not intended for this.

Do not use a hard brush, solvent, corrosive or strong cleaning agent to clean the products, if not advised by Bolia.com.

Always use recommended care and cleaning products.

Never cover wet products. If a wet product is covered, it can be damaged.

Further information can be found on our website: Bolia.com

Technical information

As we are constantly developing and improving our products, design and technical changes may occur. This products manual can be downloaded as a PDF file from our website: Bolia.com



Disposal of packaging & product

Dispose of the product and packaging in accordance with local waste regulations.

Packaging materials must be separated and disposed of properly.

For user instructions in other languages,
please scan this code





GB: Please tighten the screws/legs after 4-5 weeks of use and then subsequently every 4-5 month.

DK: Spænd skruerne/benene efter 4-5 ugers brug og derefter hver 4.-5. måned

DE: Ziehen Sie die Schrauben/Beine nach 4 bis 5 Wochen Gebrauch und anschließend alle 4 bis 5 Monate nach.

NO: Stram skruene/bena etter 4–5 ukers bruk, og deretter hver 4.–5. måned

SE: Dra åt skruvarna/benen efter 4–5 veckors användning och därefter var 4–5:e månad

NL: Draai de schroeven/poten na 4-5 weken gebruik aan en vervolgens elke 4-5 maanden.

FR: Veuillez resserrer les vis/pieds après 4 à 5 semaines d'utilisation, puis tous les 4 à 5 mois suivants.

ES: Aprieta los tornillos/patas después de 4-5 semanas de uso y posteriormente cada 4-5 meses



GB: Do not lift at the edge – or it may break. Support from below when lifting

DK: Løft ikke i kanten – det kan knække den. Understøt nedefra, når der løftes.

DE: Nicht am Rand anheben – das Produkt könnte brechen. Beim Anheben von unten abstützen.

NO: Ikke løft i kanten – den kan brekke. Støtt fra undersiden ved løfting.

SE: Lyft inte i kanten – den kan gå sönder. Stötta underifrån vid lyft.

NL: Niet optillen aan de rand – anders kan het breken. Ondersteun van onderaf bij het optillen.

FR: Ne pas soulever par le bord, sous peine de le casser. Soutenir par le bas lors du levage.

ES: No elevar sujetando por el borde, ya que podría romperse. Al elevar, sujetar por abajo.



GB: DANGER OF TIPPING OVER – do not use furniture as a climbing assist

DK: FARE FOR AT VÆLTE – brug ikke møbler som klatrehjælp

DE: KIPPGEFAHR – Möbel nicht als Aufstiegshilfe verwenden

NO: VELTEFARE – ikke bruk møblene som klatrehjelp

SE: TIPPRISK – använd inte möbler som klättringshjälp

NL: KANTELGEVAAR – gebruik meubels niet als

FR: RISQUE DE BASCULEMENT – ne pas utiliser les meubles comme accessoires pour grimper ou accéder à des objets en hauteur

ES: PELIGRO DE VUELCO: no utilices los muebles como ayuda para alcanzar zonas a alturas elevadas.



GB: We do not recommend that young children be present during assembly due to small spare parts. Never leave your child unattended with a design that has not been fully assembled.

DK: Vi anbefaler ikke, at mindre børn er til stede under samlingen på grund af små reservedele. Lad ikke dit barn være uden opsyn med et adskilt design.

DE: Das Produkt enthält kleine Teile und deshalb empfehlen wir nicht, dass kleine Kinder während der Montage anwesend sind. Lassen Sie Ihr Kind mit einem nicht montierten Design nicht unbeaufsichtigt.

NO: Vi anbefaler at små barn holdes vekke under montering på grunn av små reservedeler. La ikke barnet ditt være uten tilsyn i nærheten av produktet.

SE: Eftersom produkten innehåller små reservdelar rekommenderar vi att små barn inte är närvarande under monteringen. Lämna inte ditt barn utan uppsikt med omonterad produkt.

NL: We raden aan kleine kinderen niet in de buurt te laten komen tijdens de montage vanwege de kleine reserveonderdelen. Laat je kind niet zonder toezicht achter met een designartikel dat niet in elkaar is gezet.

FR: Nous recommandons de ne pas assembler ce produit en présence de jeunes enfants en raison des petites pièces de rechange. Ne laissez pas votre enfant sans surveillance avec un produit démonté.

ES: Recomendamos que no haya niños presentes durante el montaje debido a la presencia de piezas pequeñas. No dejes a tu hijo desatendido si el diseño está aún desmontado



GB: Containers with very hot and cold liquids form condensation, which can penetrate the wood and cause rings on the surface.

DK: Beholdere med meget varme og kolde væsker danner kondens, som kan trænge ned i træet, og medføre ringe i overfladen.

DE: Behälter mit sehr heißen oder kalten Flüssigkeiten bilden Kondenswasser, das in das Holz eindringen kann, was Ringe auf der Oberfläche verursacht.

NO: Beholdere med svært varme og kalde væsker danner kondens som kan trenge ned i treet og påvirke overflaten.

SE: Behållare med mycket varma eller kalla vätskor bildar kondens som kan tränga ner i träet och orsaka ringar på ytan.

NL: Potten en pannen die zeer hete en koude vloeistoffen bevatten, vormen condens, die in het hout terecht kan komen, waardoor er ringen op het oppervlak ontstaan.

FR: De la condensation peut se former sur les récipients contenant des liquides très chauds et très froids. Celle-ci peut pénétrer dans le bois et occasionner la formation d'auréoles sur la surface.

ES: Los recipientes con líquidos muy calientes o fríos forman condensación, que puede atravesar la madera y dejar manchas circulares sobre la superficie.



GB: Warning. Moisture that penetrates the wood surface can leave marks. Therefore, be careful not to leave even small splashes of liquid on the table top.

DK: Advarsel. Fugt som trænger ned i træoverfladen kan efterlade mærker. Vær derfor opmærksom på ikke at efterlade selv små stænk af væske på bordpladen.

DE: Warnhinweis. Feuchtigkeit, die in die Holzoberfläche eindringen kann, kann Flecken hinterlassen. Deshalb dürfen selbst kleine Flüssigkeitsspritzer nicht auf der Tischplatte zurückbleiben.

NO: Advarsel: Fukt som trenger ned i treoverflaten kan etterlate merker. Pass derfor på at du ikke etterlater selv små fuktflekker på bordplaten.

SE: Varning! Fukt som tränger ner i träytan kan lämna märken. Se därför till att inte ens små vätskestänk lämnas kvar på bordsskivan.

NL: Waarschuwing. Vocht dat in het houtoppervlak dringt, kan de sporen achterlaten. Let er daarom goed op dat je geen spatjes van vloeistof op het tafelblad achterlaat.

FR: Avertissement. L'humidité qui pénètre dans la surface en bois peut laisser des marques. Veillez à bien essuyer les petites gouttes de liquide sur le plateau.

ES: Advertencia. Si la humedad atraviesa la superficie de la madera puede dejar marcas. Por ello, deberás tener cuidado de no dejar sin limpiar cualquier salpicadura de líquido, por pequeña que sea, sobre el tablero.



GB: If a child attempts to pull him/herself up on the design, it may tip over. Please note that the design has no brakes. You should therefore make sure that it is placed on a flat and stable surface.

DK: Hvis et barn forsøger at trække sig op i designet, kan det vælte. Bemærk, at designet ikke har nogen bremses. Derfor skal du sørge for, at det er placeret på en flad og stabil overflade.

DE: Das Design kann umkippen, wenn ein Kind versucht, sich daran hochzuziehen. Bitte beachten Sie, dass das Design keine Bremsen hat. Achten Sie deshalb darauf, dass es auf einer ebenen und stabilen Oberfläche steht.

NO: Hvis barnet forsøker å klatre på produktet, kan det velte. Vær oppmerksom på at produktet ikke har bremses. Sørg derfor for at det ligger på et flatt og stabilt underlag.

SE: Om ett barn försöker dra sig upp i produkten kan den välta. Observera att produkten inte har några bromsar. Se därför till att den är placerad på en plan och stabil yta.

NL: Als een kind zich aan het designartikel probeert op te trekken, kan het omvallen. Let op: het designartikel heeft geen remmen. Zorg er daarom voor dat het op een vlakke en stabiele ondergrond staat.

FR: Si un enfant tente de se hisser sur le produit, celui-ci peut se renverser. Sachez que le produit ne possède pas de freins. Vous devez donc veiller à ce qu'il soit placé sur une surface plane et stable.

ES: Si un niño intentara subirse al diseño, este puede volcar. Ten en cuenta que el diseño carece de frenos. Por ello, deberás asegurarte de situarlo sobre una superficie plana y estable.



GB: The product must be placed on a flat surface to ensure stability.

DK: Produktet skal placeres på en plan overflade for at sikre stabilitet.

FR: Le produit doit être placé sur une surface plane pour garantir sa stabilité.

DE: Das Produkt muss auf einer ebenen Fläche abgestellt werden, um die Stabilität zu gewährleisten.

NO: Produktet må plasseres på et flatt underlag for å sikre stabilitet.

ES: el producto debe colocarse sobre una superficie plana para garantizar su estabilidad.

SE: Produkten måste placeras på en plan yta för att stå stadigt.

CA: Cal col·locar el producte sobre una superfície plana per garantir-ne l'estabilitat.

NL: Het product moet op een vlakke ondergrond worden geplaatst om stabiliteit te garanderen.



GB: This product is only for indoor use.

DK: Dette produkt er kun til indendørs brug.

DE: Dieses Produkt darf nur in Innenräumen verwendet werden.

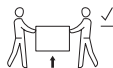
NO: Dette produktet er kun ment for innendørs bruk.

SE: Den här produkten är endast avsedd för inomhusbruk.

NL: Dit product is uitsluitend bedoeld voor gebruik binnenshuis.

FR: Ce produit est uniquement destiné à un usage intérieur.

ES: Aquest producte només es pot fer servir a l'interior.



GB: Do not push or drag furniture across the floor – please lift when moving.

DK: Skub eller træk ikke møbler hen over gulvet – løft dem, når du flytter dem.

DE: Schieben oder ziehen Sie Möbel nicht über den Boden – heben Sie sie bitte an, wenn Sie sie bewegen

NO: Ikke skyv eller trekk møblene over gulvet – løft dem når de skal flyttes.

SE: Skjut eller dra inte möbler över golvet – lyft dem vid flytt.

NL: Duw of sleep meubels niet over de vloer – til ze op wanneer u ze verplaatst.

FR: Ne pas pousser ou traîner les meubles sur le sol – veuillez les soulever lorsque vous les déplacez.

ES: No empujes ni arrastres muebles por el suelo, levántalos cuando los muevas.



EN 15372 (tables)

DK: Dette produkt er blevet testet i overensstemmelse med EN 15372:2016, Møbler - Styrke, holdbarhed og sikkerhed, L2: Generel brug.

GB: This product has been tested in accordance with EN 15372:2016, Furniture - Strength, durability and safety, L2: General use.

DE: Dieses Produkt wurde gemäß EN 15372:2016, Möbel - Festigkeit, Haltbarkeit und Sicherheit, L2: Allgemeine Verwendung, getestet.

SE: Denna produkt har testats enligt EN 15372:2016, Möbler - Styrka, hållbarhet och säkerhet, L2: Allmän användning.

NO: Dette produktet har blitt testet i samsvar med EN 15372:2016, Møbler - Styrke, holdbarhet og sikkerhet, L2: Generell bruk.

NL: Dit product is getest volgens EN 15372:2016, Meubelen - Sterkte, duurzaamheid en veiligheid, L2: Algemeen gebruik.

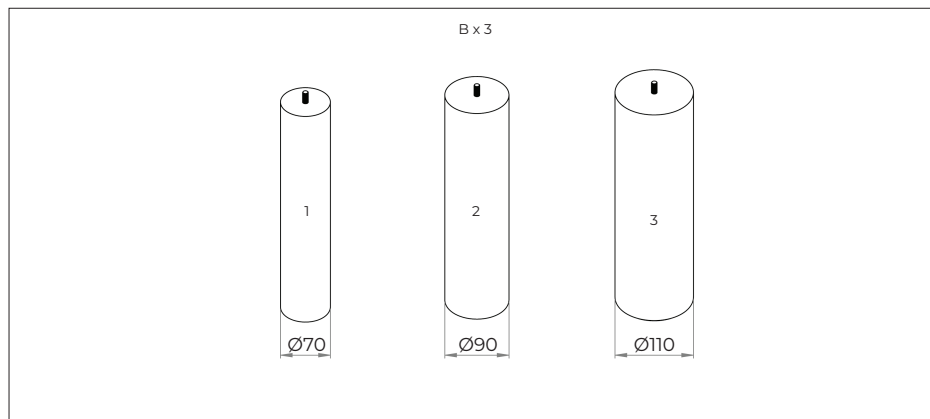
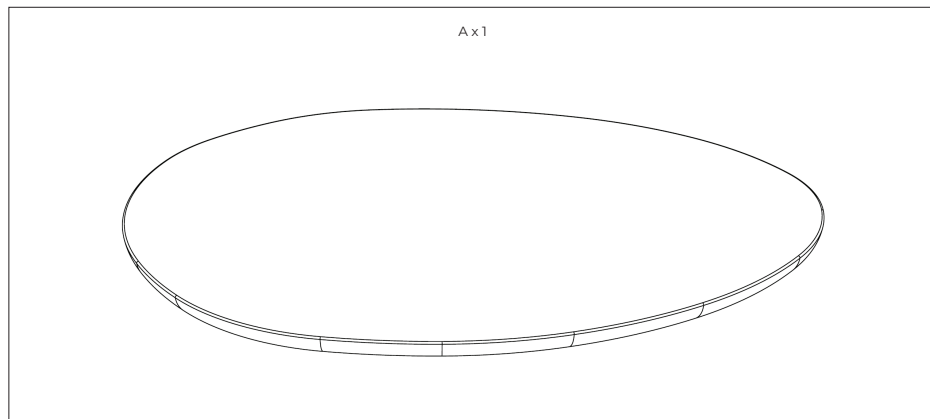
FR: Ce produit a été testé conformément à la norme EN 15372:2016, Meubles - Résistance, durabilité et sécurité, L2 : Utilisation générale.

ES: Este producto ha sido probado de acuerdo con la norma EN 15372:2016, Muebles - Resistencia, durabilidad y seguridad, L2: Uso general.

IT: Questo prodotto è stato testato in conformità alla norma EN 15372:2016, Mobili - Resistenza, durabilità e sicurezza, L2: Uso generale.

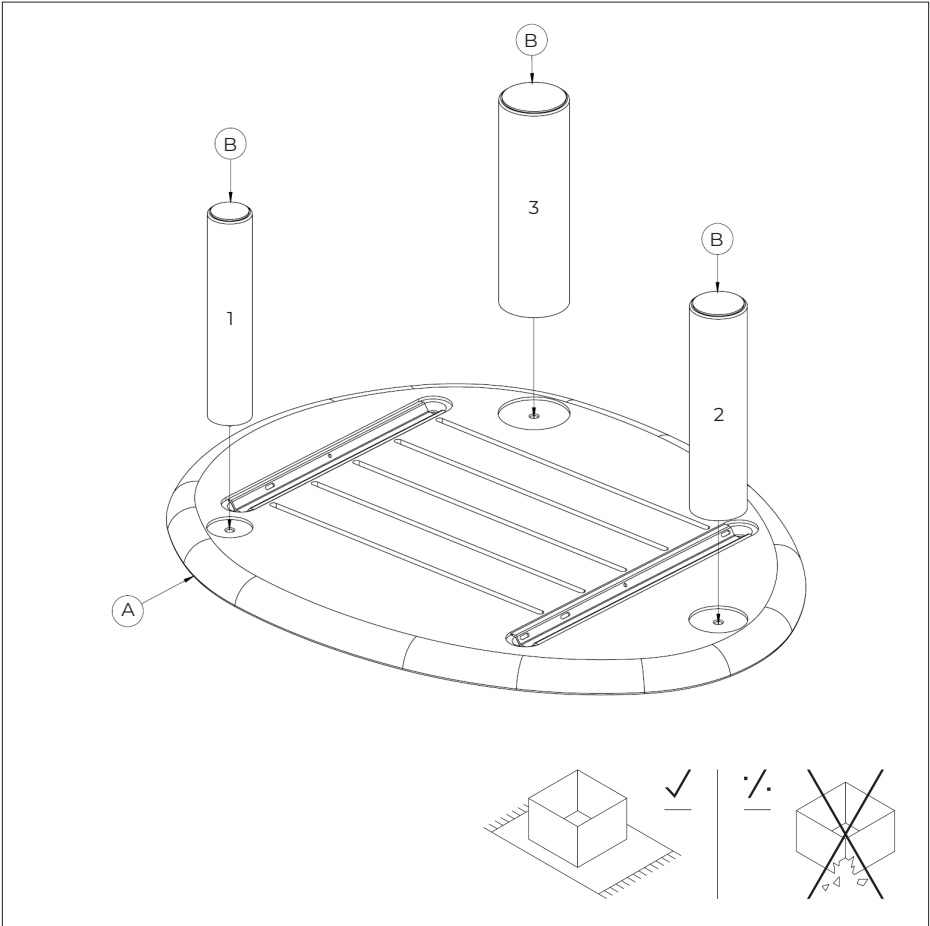
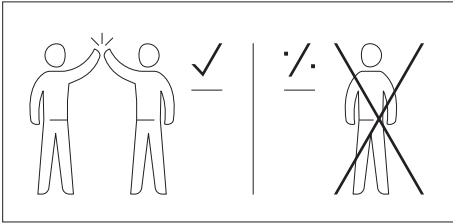
CA: Aquest producte ha estat provat en conformitat amb la norma EN 15372:2016, Mobles - Resistència, durabilitat i seguretat, L2: Ús general.

Fittings and product parts



STEP 01

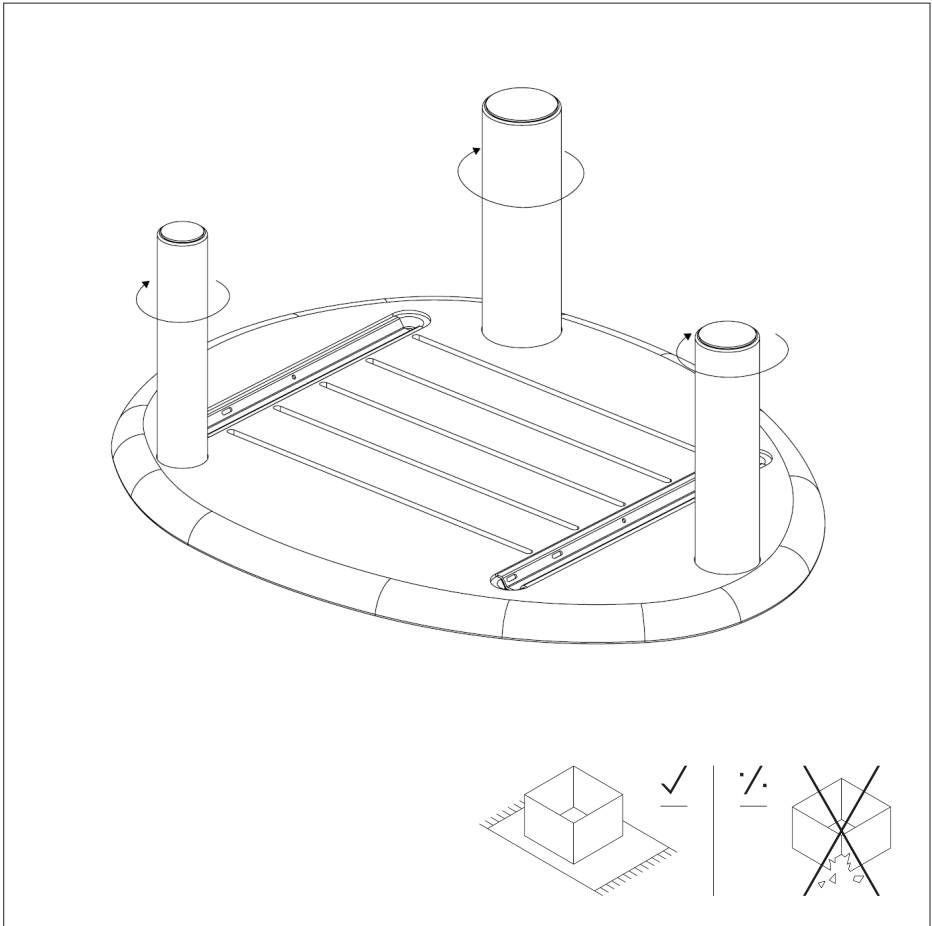
Tools & Special requirements



BOLIA

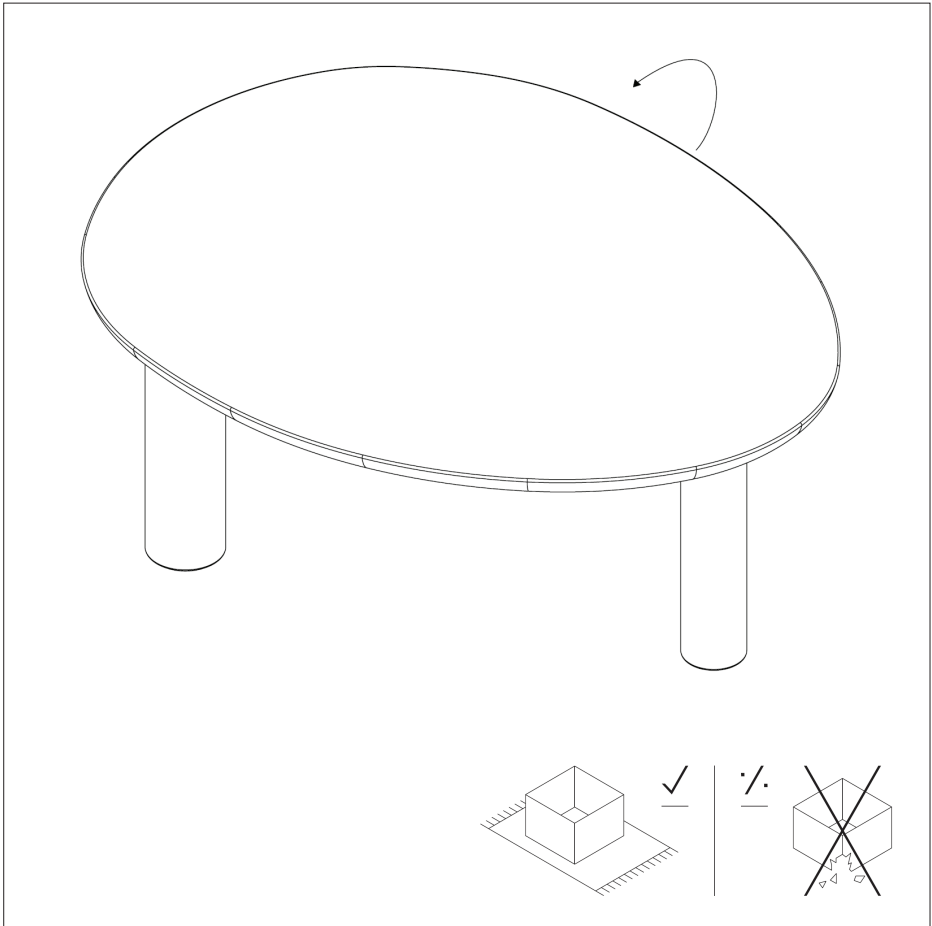
STEP 02

Tools & Special requirements

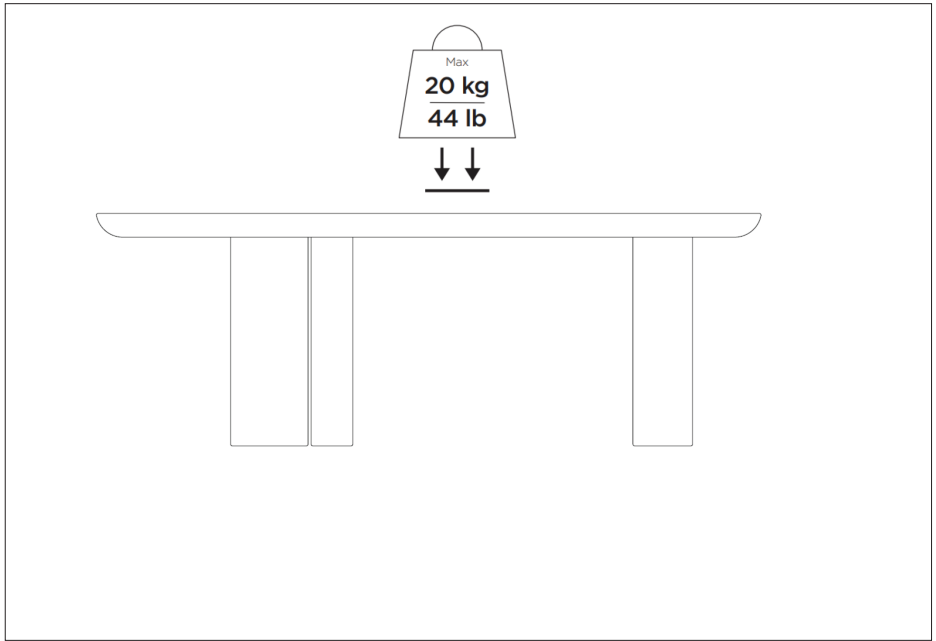


BOLIA

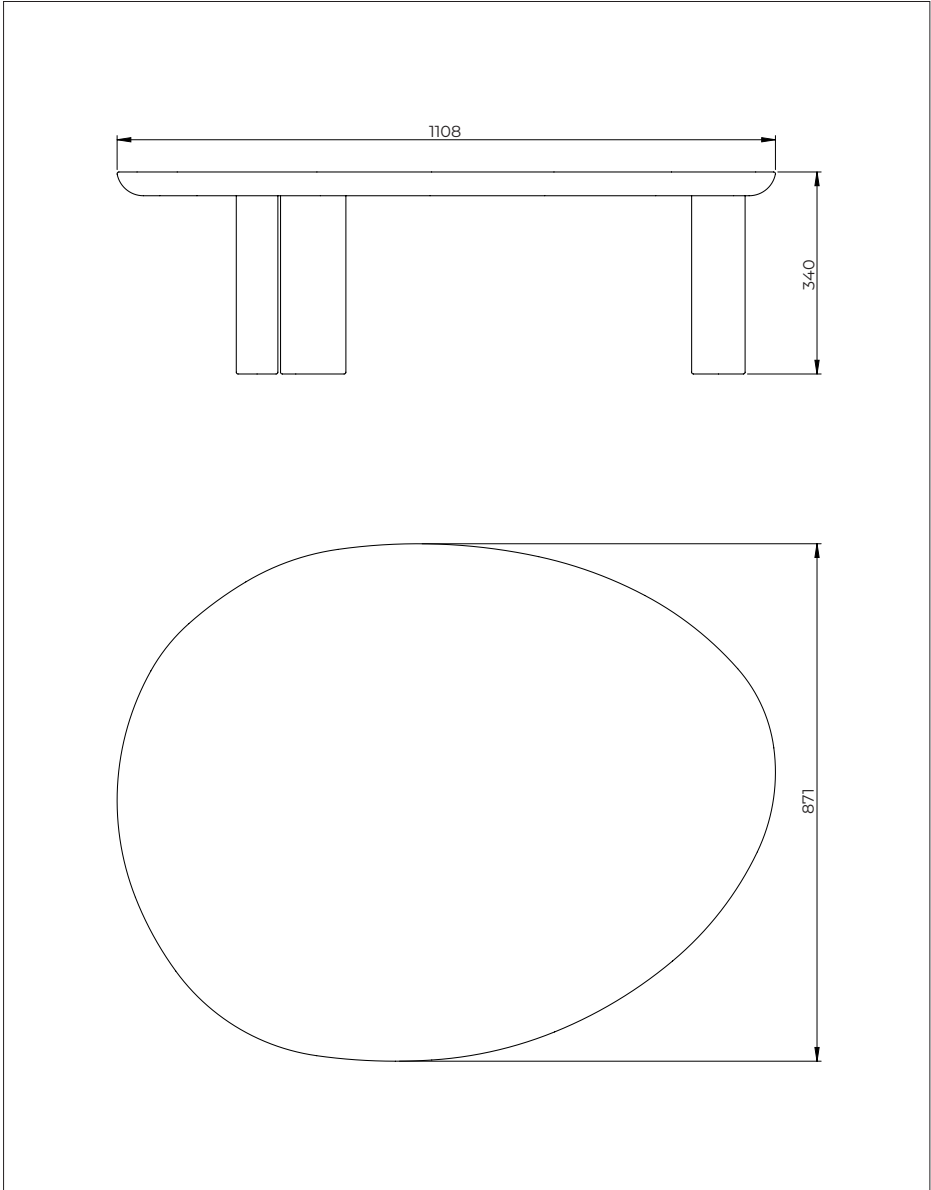
STEP 03



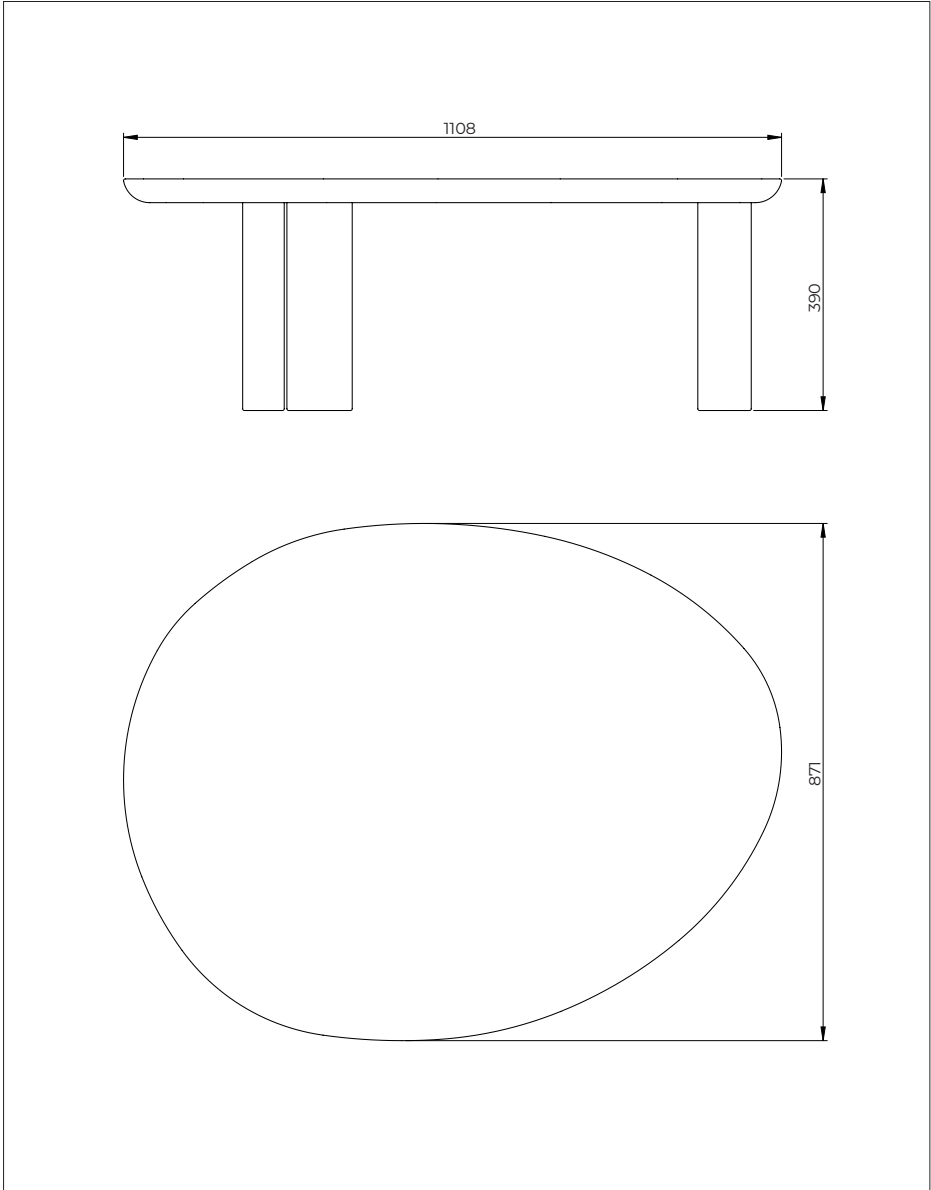
BOLIA



BOLIA



BOLIA



BOLIA