

Product Manual



Kite Chairs series
Designed by Studio Nooi

Version 04 - 12/2024

BOLIA

Vaerkmestergade 11-13
8000 Aarhus C, Denmark
+45 51 50 51 22

EN

Read the product manual carefully before using your product. If you do not follow the instructions, there is a risk that you could damage the product or in the worst case cause injury. Keep the product manual for future reference. If the product is later passed on to third parties, this manual must also be provided.



This symbol indicates a warning regarding the care, handling, or use of the product. If such a warning is not followed, there is a risk that you could damage the product, or in the worst case cause injury.

Use the product only for the purpose described in this manual. Any other use does not correspond to the intended purpose of the product and can lead to damage to the product or injuries. The manufacturer or dealer accepts no responsibility for damage resulting from the use of the product in a manner for which it is not intended. Incorrect, improper use of the product can lead to personal injuries. Children must not play with the packaging film, as there is a risk that they will be wrapped up in it and caught. Before using the product, make sure that there is nothing that can harm or injure people.

Risk of damaging the product

Incorrect, improper use, handling and cleaning can damage parts or the entire product. Do not step on or jump on the product. It is not intended for this. Do not use a hard brush, solvent, corrosive or strong cleaning agent to clean the products, if not advised by Bolia.com. Always use recommended care and cleaning products. Never cover wet products. If a wet product is covered, it can be damaged. Further information can be found on our website: Bolia.com

Technical information

As we are constantly developing and improving our products, design and technical changes may occur. This products manual can be downloaded as a PDF file from our website: Bolia.com



Disposal of packaging & product

Dispose of the product and packaging in accordance with local waste regulations. Packaging materials must be separated and disposed of properly.

For user instructions in other languages,
please scan this code





GB: Please tighten the screws/legs after 4-5 weeks of use and then subsequently every 4-5 month.

DK: Spænd skruerne/benene efter 4-5 ugers brug og derefter hver 4.-5. måned

DE: Ziehen Sie die Schrauben/Beine nach 4 bis 5 Wochen Gebrauch und anschließend alle 4 bis 5 Monate nach.

NO: Stram skruene/bena etter 4–5 ukers bruk, og deretter hver 4.–5. måned

SE: Dra åt skruvarna/benen efter 4–5 veckors användning och därefter var 4–5:e månad

NL: Draai de schroeven/poten na 4-5 weken gebruik aan en vervolgens elke 4-5 maanden.

FR: Veuillez resserrer les vis/pieds après 4 à 5 semaines d'utilisation, puis tous les 4 à 5 mois suivants.

ES: Aprieta los tornillos/patas después de 4-5 semanas de uso y posteriormente cada 4-5 meses



GB: DANGER OF TIPPING OVER – do not use furniture as a climbing assist

DK: FARE FOR AT VÆLTE – brug ikke møbler som klatrehjælp

DE: KIPPGEFAHR – Möbel nicht als Aufstiegshilfe verwenden

NO: VELTEFARE – ikke bruk møblene som klatrehjelp

SE: TIPPRISK – använd inte möbler som klättringshjälp

NL: KANTELGEVAAR – gebruik meubels niet als

FR: RISQUE DE BASCULEMENT – ne pas utiliser les meubles comme accessoires pour grimper ou accéder à des objets en hauteur

ES: PELIGRO DE VUELCO: no utilices los muebles como ayuda para alcanzar zonas a alturas elevadas.



GB: Tested for 110 kg/242 lbs.

DK: Testet til 110 kg/242 lbs.

FR: Testé pour 110 kg/242 lbs.

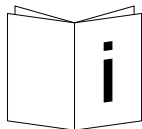
DE: Geprüft auf 110 kg.

NO: Testet for 110 kg/242 lbs.

ES: Probado para 110 kg.

SE: Testad för 110 kg.

NL: Getest voor 110 kg/24



DK: Dette produkt er blevet testet i overensstemmelse med EN 581-1:2017 & EN 581-2:2015/AC:2016 Udemøbler - Sidde- og bordmøbler til camping, hjemmebrug og kontraktbrug - Del 1 & Del 2

GB: This product has been tested in accordance with EN 581-1:2017 & EN 581-2:2015/AC:2016 Outdoor furniture - Seating and tables for camping, domestic and contract use - Part 1 & Part 2.

DE: Dieses Produkt wurde gemäß EN 581-1:2017 & EN 581-2:2015/AC:2016 Gartenmöbel - Sitz- und Tischmöbel für Camping, den Hausgebrauch und gewerbliche Zwecke - Teil 1 & Teil 2 getestet.

SE: Den här produkten har testats enligt EN 581-1:2017 & EN 581-2:2015/AC:2016 Utomhusmöbler - Sitt- och bordmöbler för camping, hemmabruk och kontraktsanvändning - Del 1 & Del 2.

NO: Dette produktet er testet i henhold til EN 581-1:2017 & EN 581-2:2015/AC:2016 Utemøbler - Sitte- og bordmøbler for camping, hjemmebruk og kontraktbruk - Del 1 & Del 2.

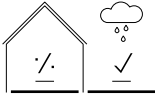
NL: Dit product is getest volgens EN 581-1:2017 & EN 581-2:2015/AC:2016 Buitensmeubelen - Zit- en tafelseubelen voor camping, thuisgebruik en contractgebruik - Deel 1 & Deel 2.

FR: Ce produit a été testé conformément à la norme EN 581-1:2017 & EN 581-2:2015/AC:2016 Mobilier d'extérieur - Sièges et tables pour le camping, l'usage domestique et contractuel - Partie 1 & Partie 2.

ES: Este producto ha sido probado de acuerdo con EN 581-1:2017 & EN 581-2:2015/AC:2016 Mobiliario de exterior - Asientos y mesas para camping, uso doméstico y contractual - Parte 1 & Parte 2.

IT: Questo prodotto è stato testato in conformità con EN 581-1:2017 & EN 581-2:2015/AC:2016 Mobili da esterno - Sedie e tavoli per campeggio, uso domestico e contrattuale - Parte 1 & Parte 2.

CA: Aquest producte ha estat provat d'acord amb EN 581-1:2017 & EN 581-2:2015/AC:2016 Mobiliari d'exterior - Cadires i taules per a càmping, ús domèstic i contractual - Part 1 & Part 2



GB: This product is only for outdoor use.

DK: Dette produkt er kun til udendørs brug.

DE: Dieses Produkt darf nur im Freien verwendet werden.

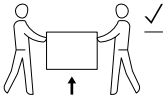
NO: Dette produktet er kun ment for utendørs bruk.

SE: Den här produkten är endast avsedd för utomhusbruk.

NL: Dit product is uitsluitend bedoeld voor gebruik buitenshuis.

FR: Ce produit est uniquement destiné à un usage extérieur.

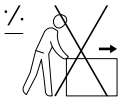
ES: Este producto es para uso exclusivo en exteriores.



GB: Do not push or drag furniture across the floor – please lift when moving.

DK: Skub eller træk ikke møbler hen over gulvet – løft dem, når du flytter dem.

DE: Schieben oder ziehen Sie Möbel nicht über den Boden – heben Sie sie bitte an, wenn Sie sie bewegen



NO: Ikke skyv eller trekk møblene over gulvet – løft dem når de skal flyttes.

SE: Skjut eller dra inte möbler över golvet – lyft dem vid flytt.

NL: Duw of sleep meubels niet over de vloer – til ze op wanneer u ze verplaatst.

FR: Ne pas pousser ou traîner les meubles sur le sol – veuillez les soulever lorsque vous les déplacez.

ES: No empujes ni arrastres muebles por el suelo, levántalos cuando los muevas.



GB: Maximum stackable pieces.

DK: Maks. antal stabelbare dele.

DE: Maximale Stapelbarkeit der Teile.

NO: Maksimalt antall stablebare deler.

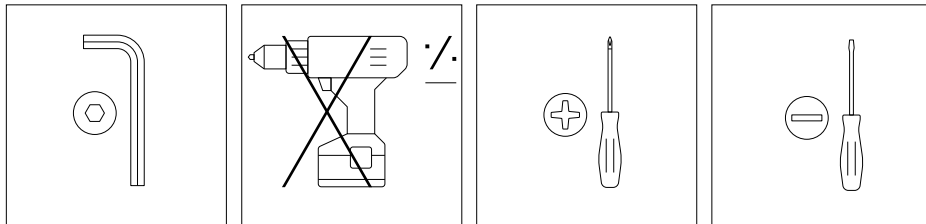
SE: Maximalt antal stapelbara delar.

NL: Maximaal stapelbare stukken.

FR: Nombre de pièces superposables maximum.

ES: Máximo de piezas apilables.

Tools overview



Disassembly steps



GB: Below, you can read more about how to disassemble the product:

DK: Nedenfor kan du læse mere om, hvordan du afmonterer produktet:

FR: Vous trouverez ci-dessous des instructions sur la façon de démonter le produit:

DE: Nachstehend finden Sie Anweisungen zur Demontage des Produkts:

NO: Nedenfor finner du instruksjoner for demontering av produktet:

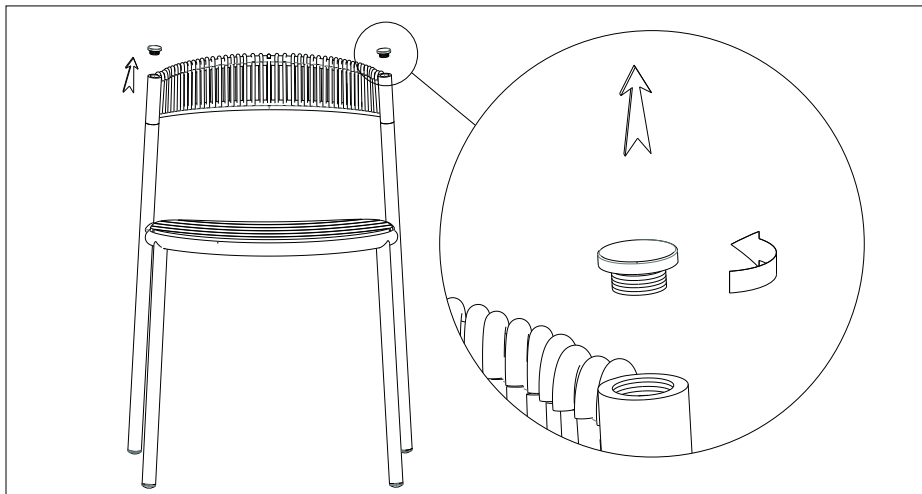
ES: A continuación, se proporcionan instrucciones para desmontar el producto:

SE: Nedan följer instruktioner för demontering av produkten:

CAT: A continuació es faciliten les instruccions per desmuntar el producte:

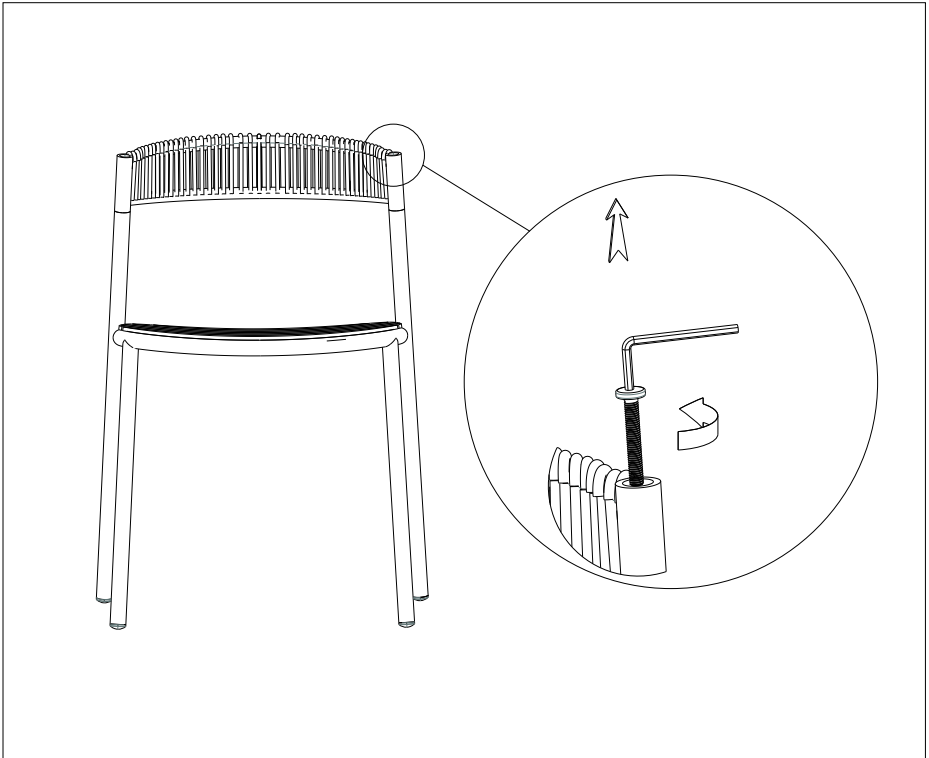
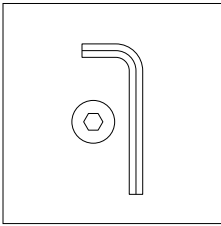
NL: Hieronder staan de instructies voor het demonteren van het product:

STEP 01

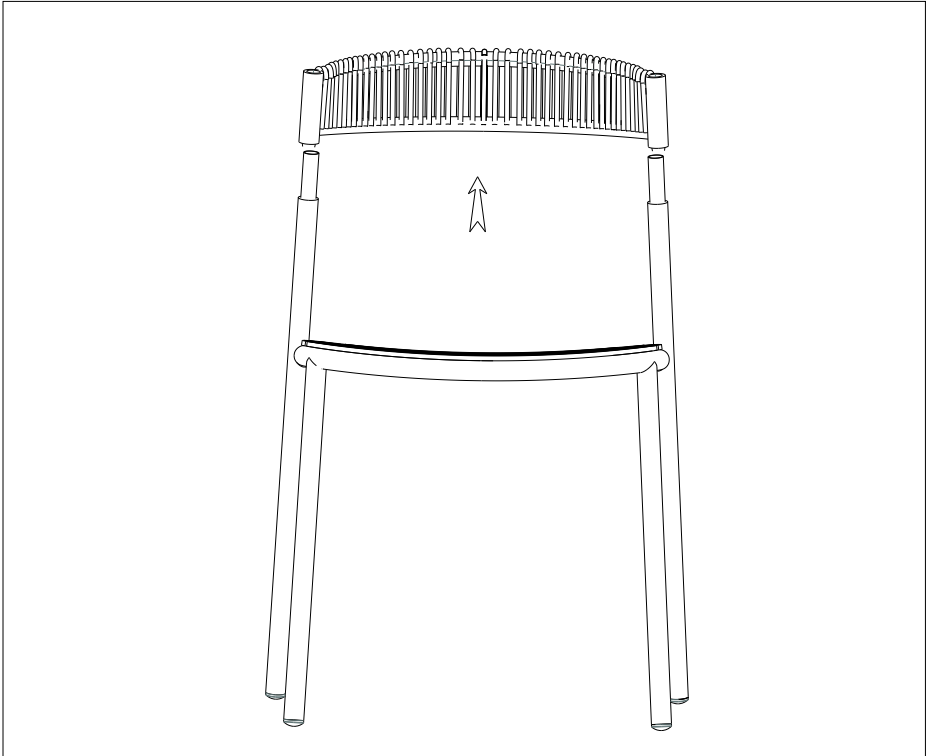


STEP 02

Tools & Special requirements

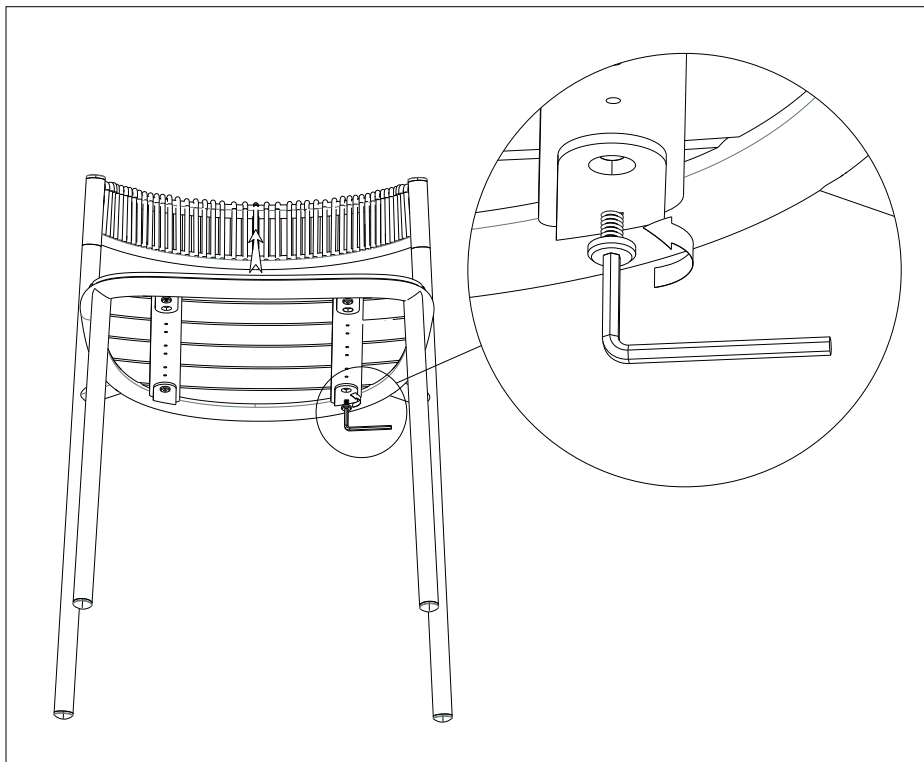
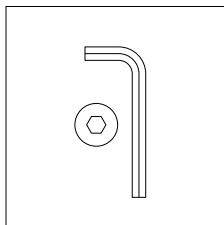


STEP 03



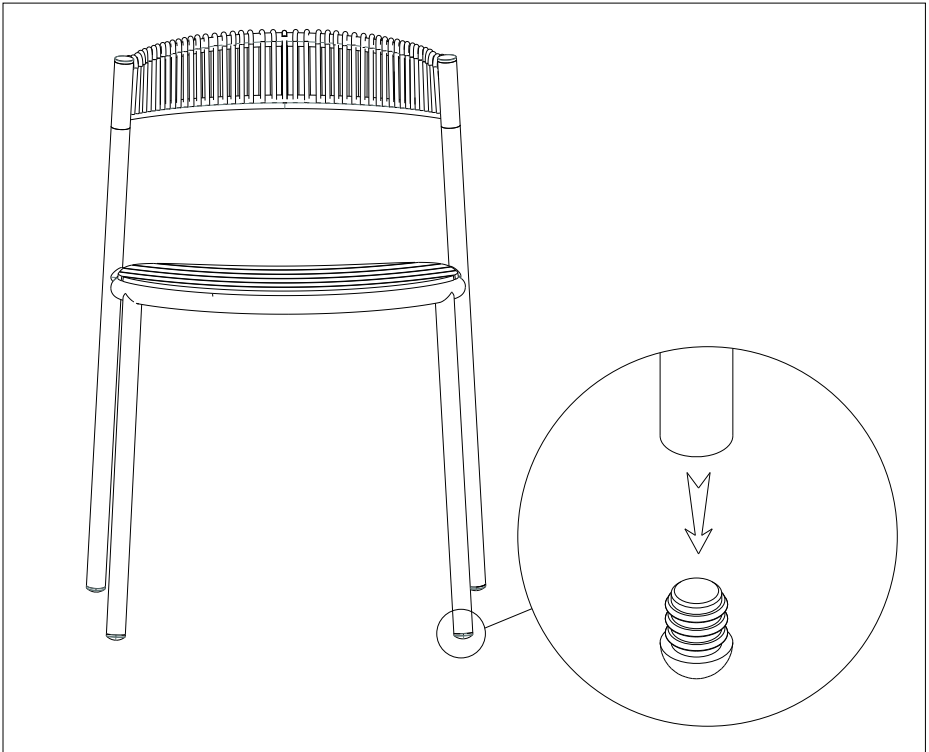
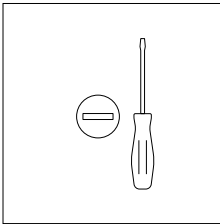
STEP 04

Tools & Special requirements

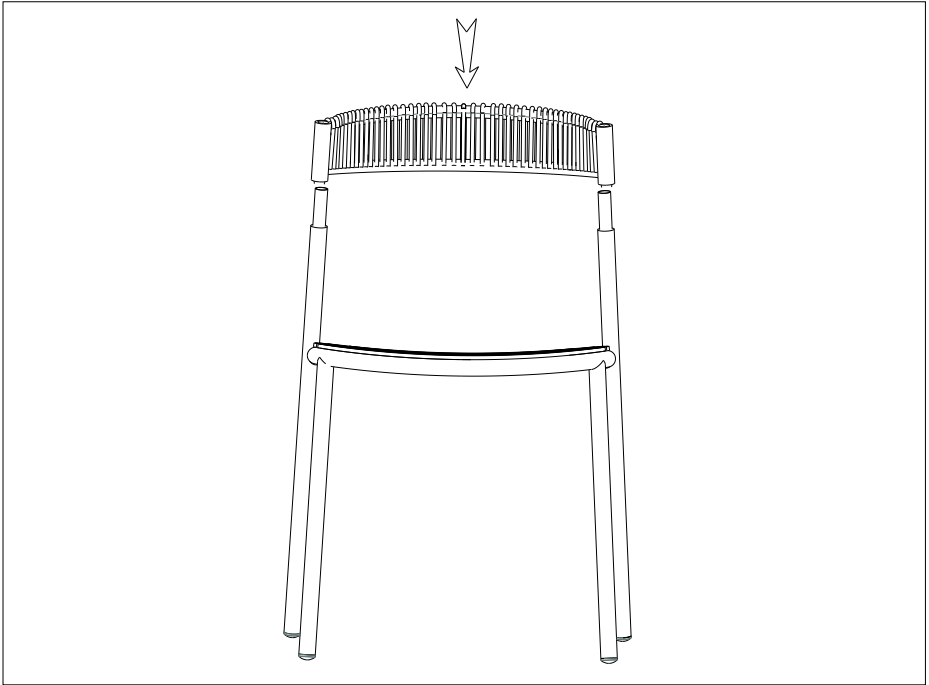


STEP 05

Tools & Special requirements

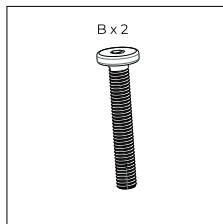
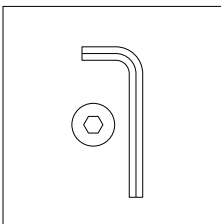


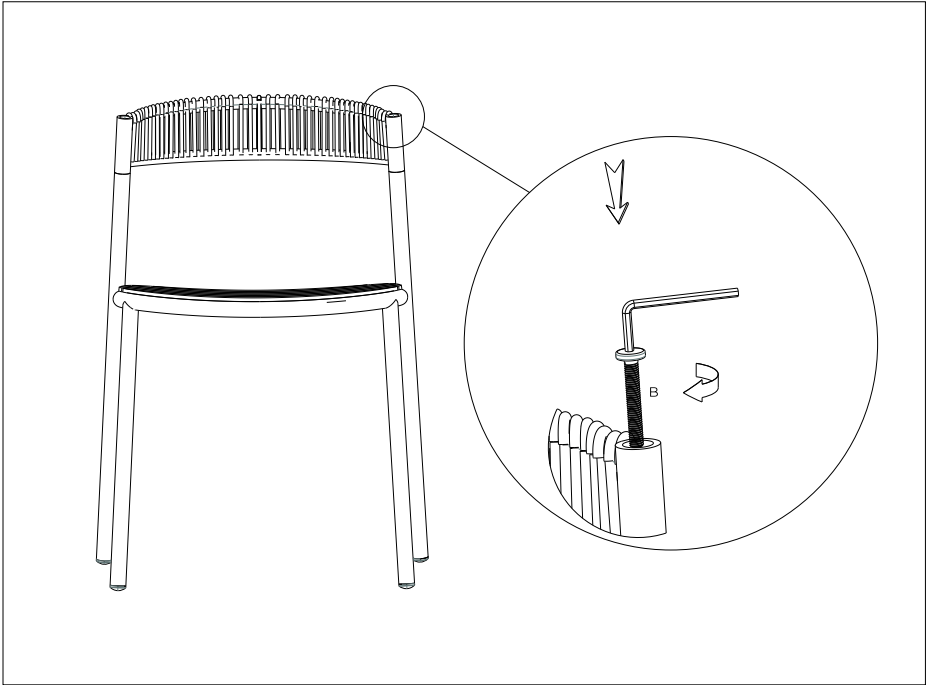
STEP 01



STEP 02

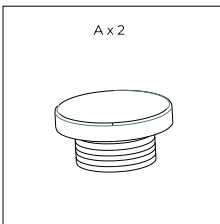
Tools & Special requirements

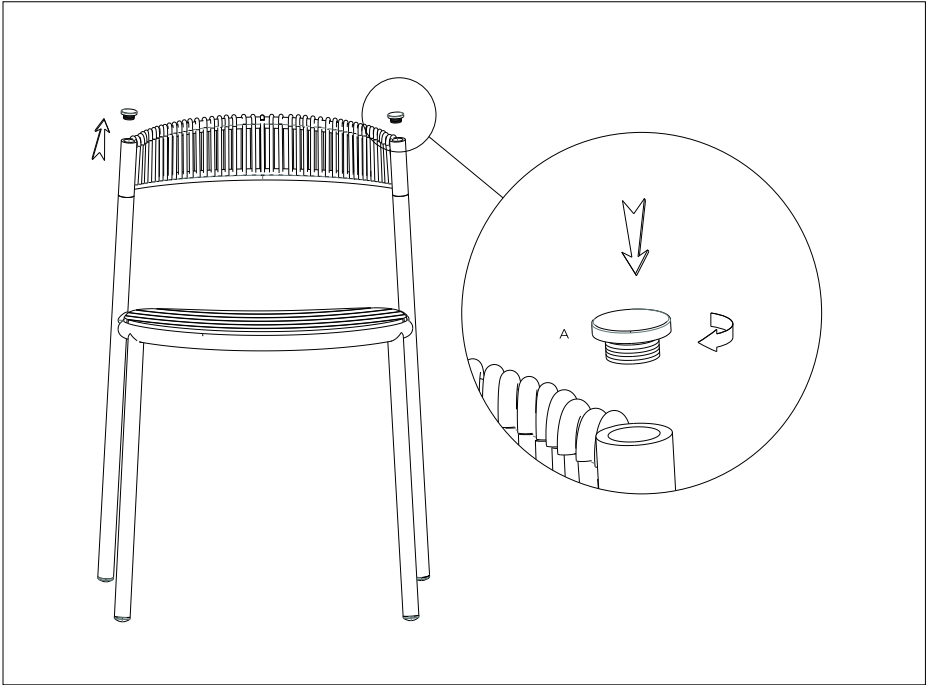




STEP 03

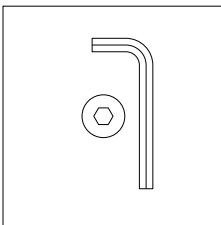
Tools & Special requirements

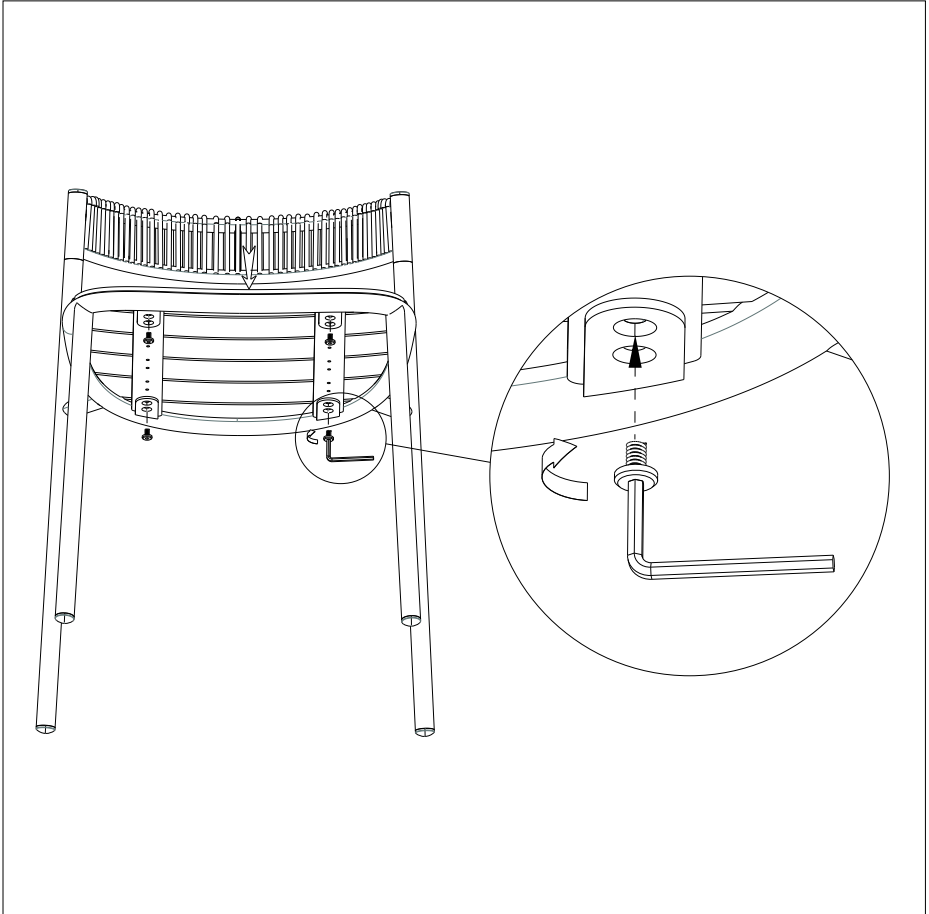




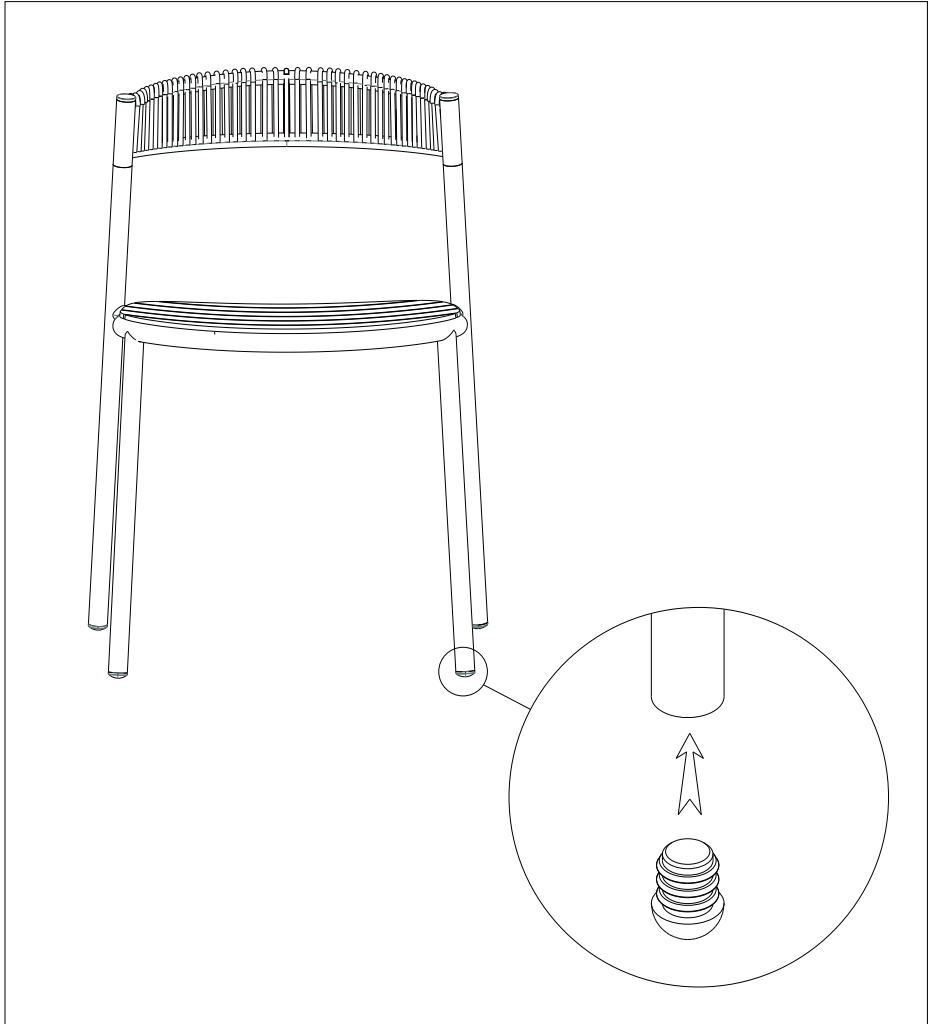
STEP 04

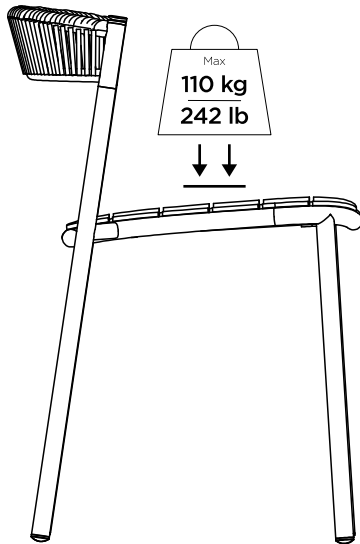
Tools & Special requirements





STEP 05





BOLIA