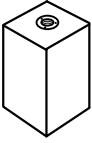
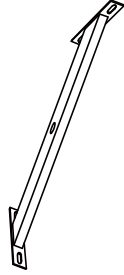
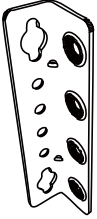
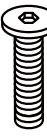
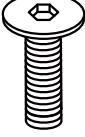
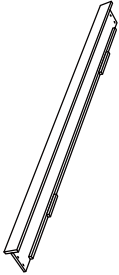
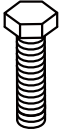

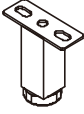
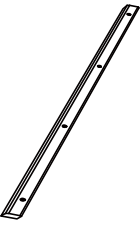
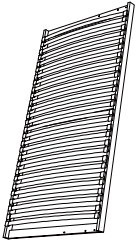
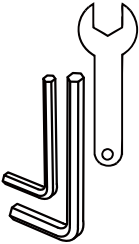
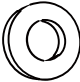

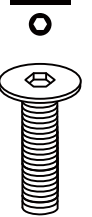
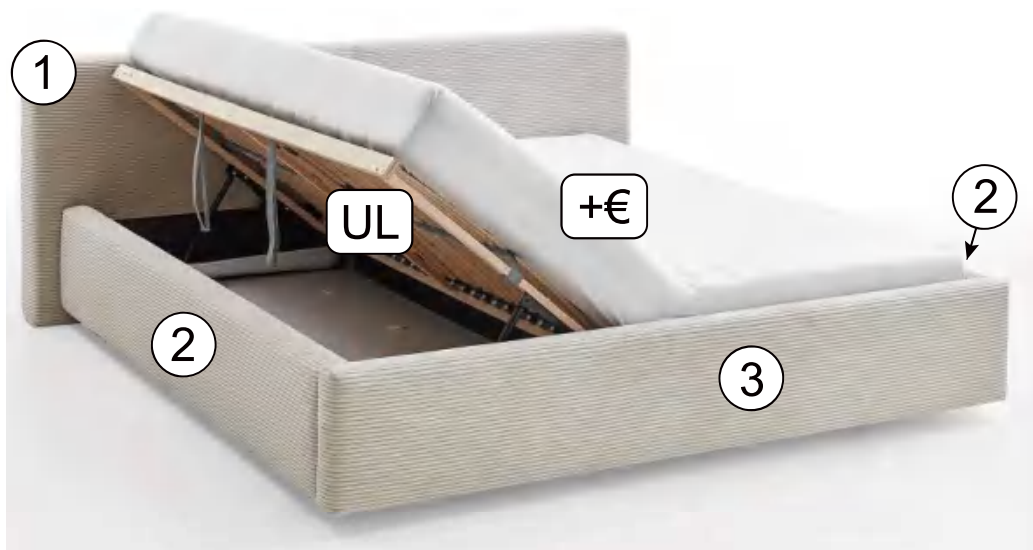


# CUBE by meise (JF8002)

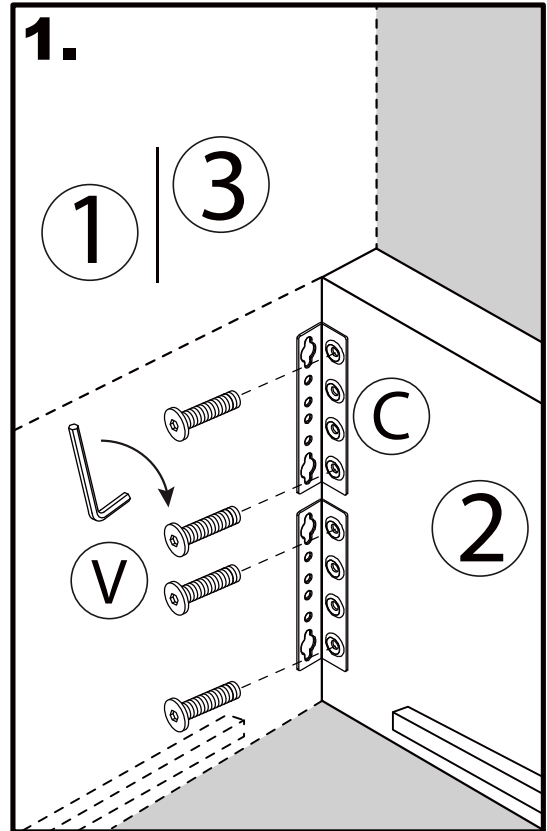
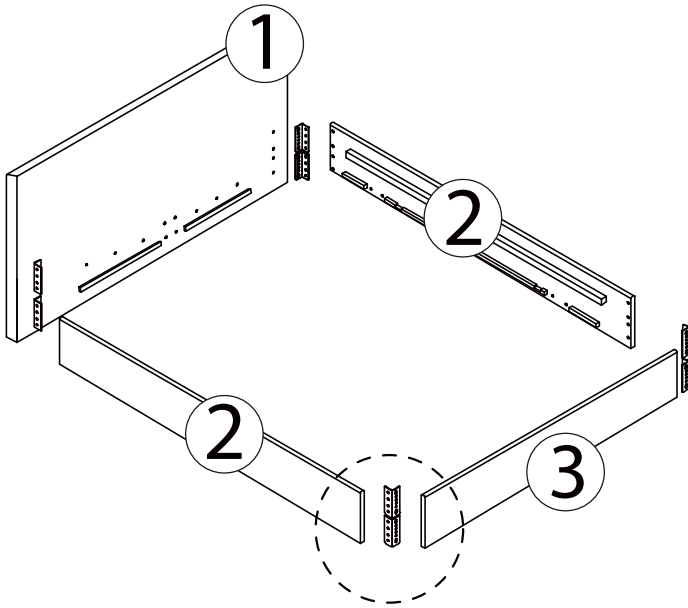
240 cm

A-108	B-108	C-108	D-108	E-108	F-108	G-108	H-108	I-108
2	2	10	36	2	1	-	8	8
						-		
H80*40*40	670*40*20	-	M6*40	M8*40	2010*150*70	-	M6*35	M6*20
J-108	K-108	LL/LR-108	M-108	N-108	O-108	P-108	Q-108	R-108
-	-	-	-	-	2	-	-	-
-	-	-	-	-		-	-	-
-	-	-	-	-	H 50	-	-	-
S-108	T-108	UL/UR-108	V-108	W-108	X-108	Y-108	Z-108	AA-108
2	-	1 / 1	1/1/1	12	-	-	1	8
	-				-	-		
1520*36*36	-	160/180/200: 79/89/99*195cm	4 / 5 / 10	M6	-	-	Set	M8*60

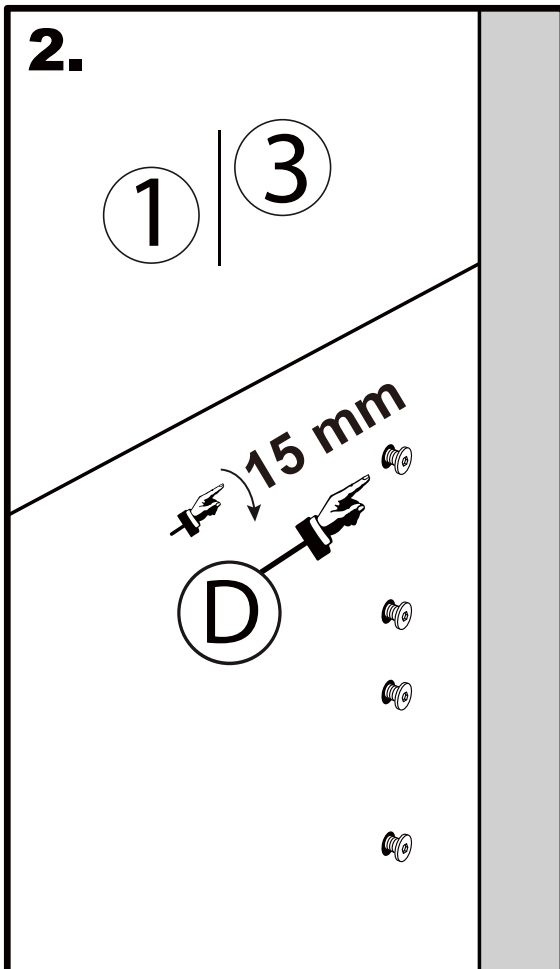


		 60 min						
---	---	---	---	---	--	--	--	--

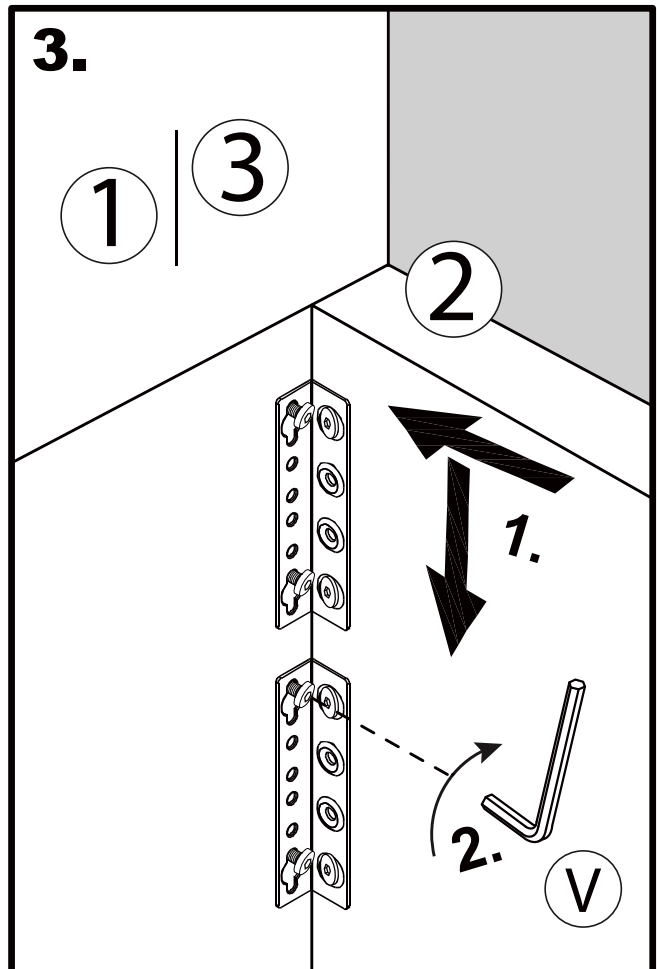
**1**



**2.**

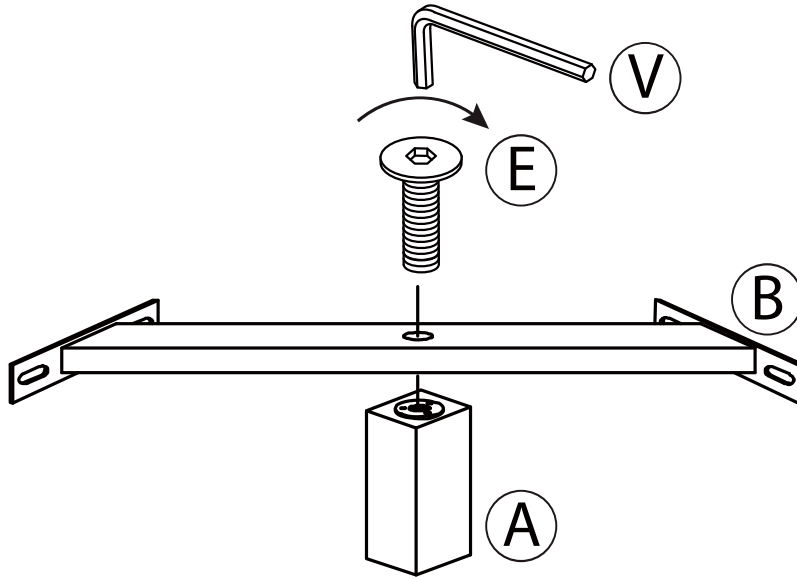


**3.**

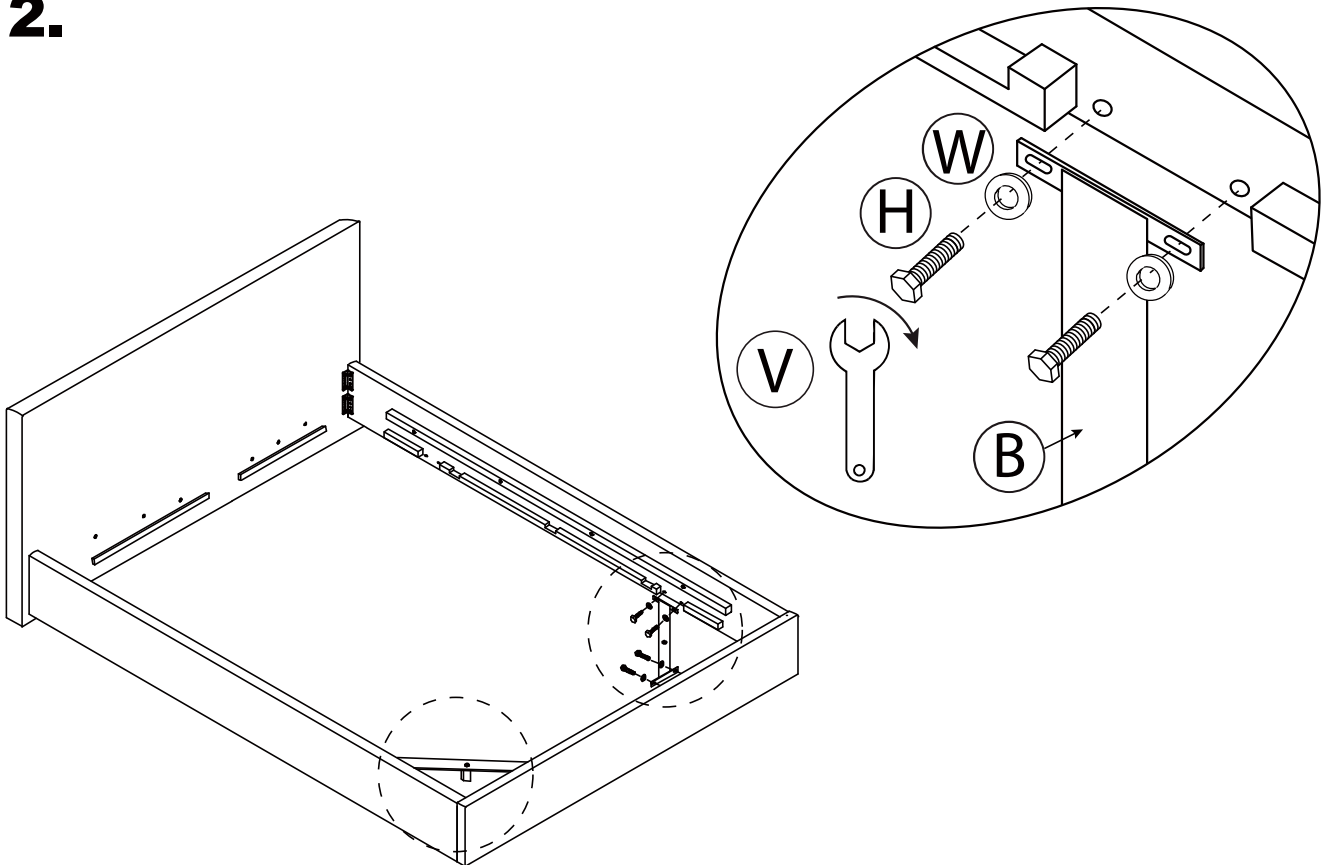


**2**

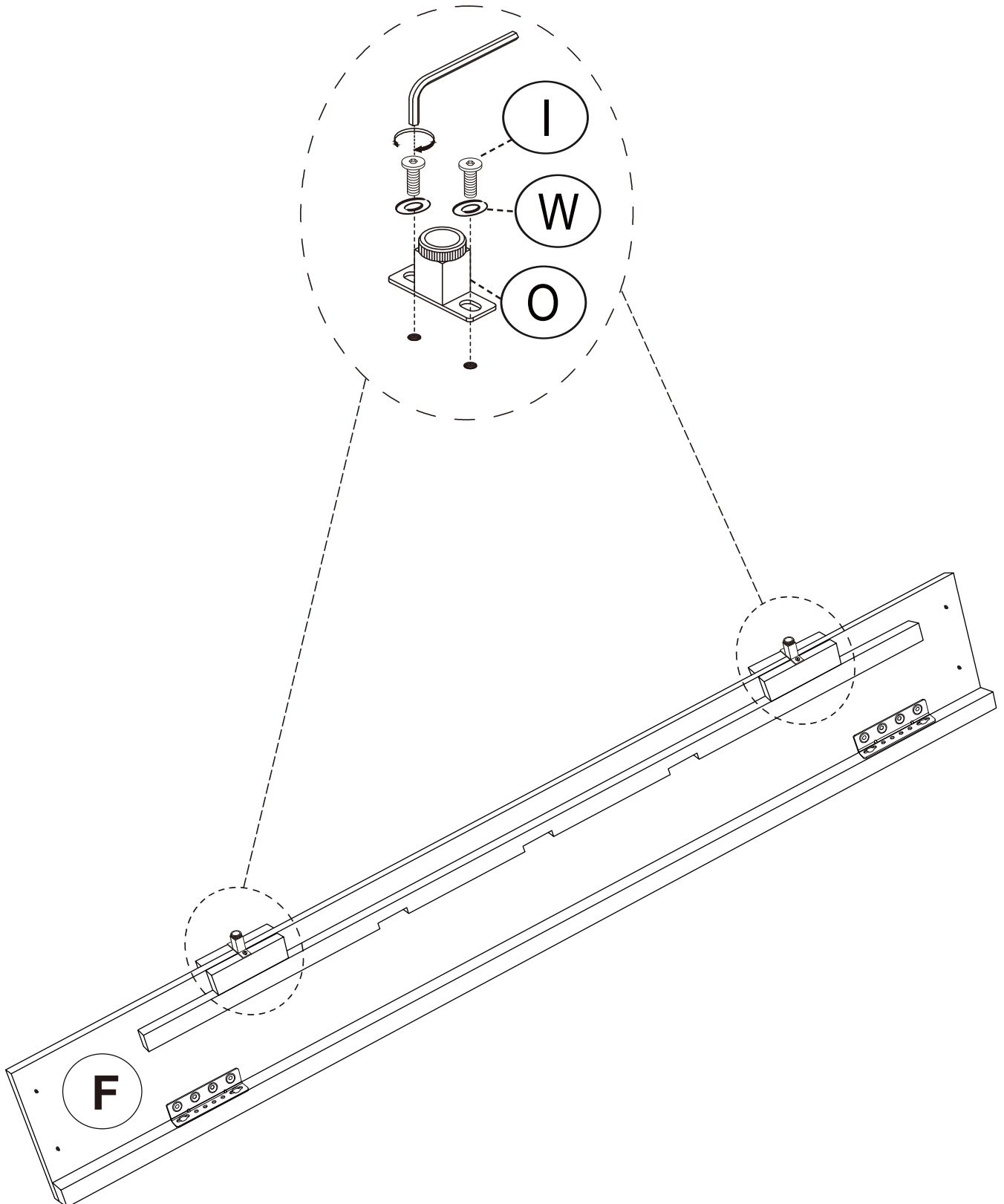
**1.**



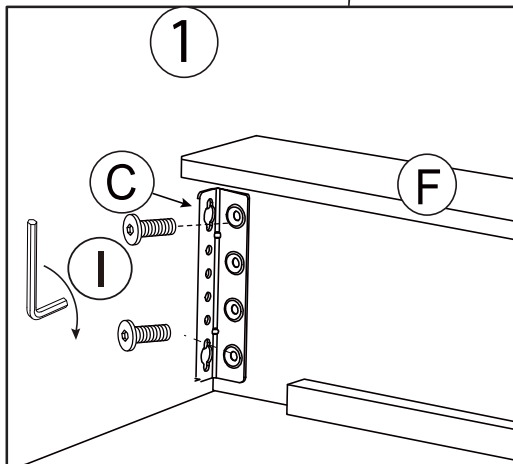
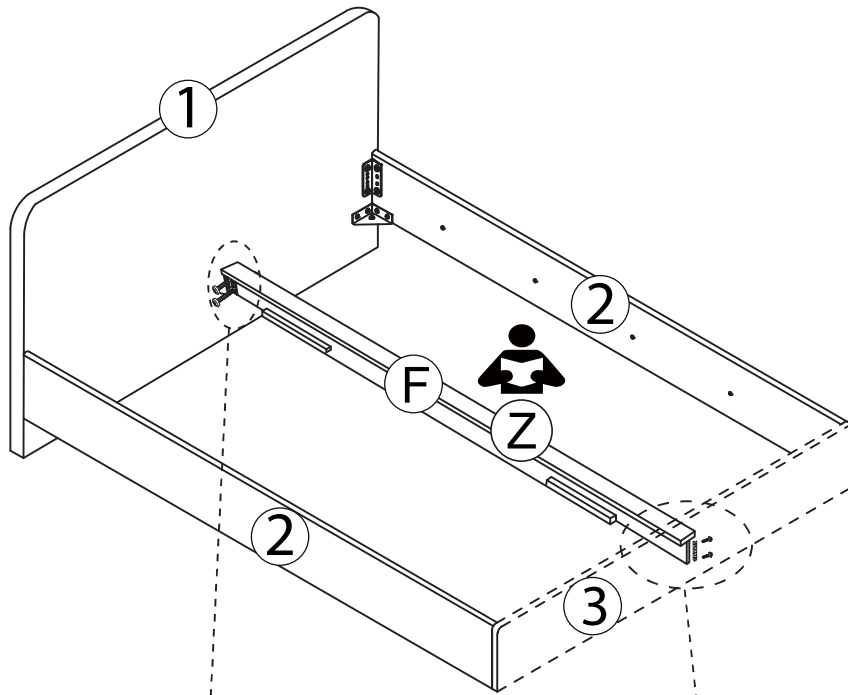
**2.**



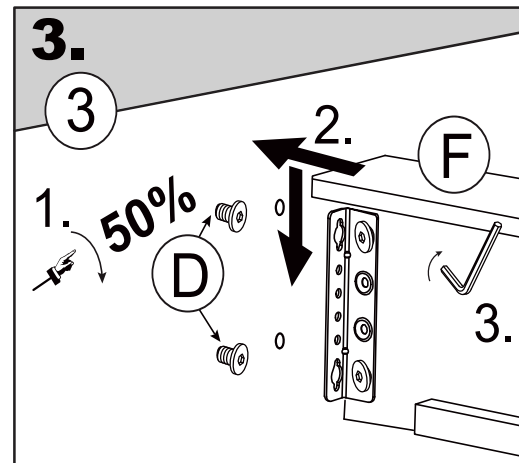
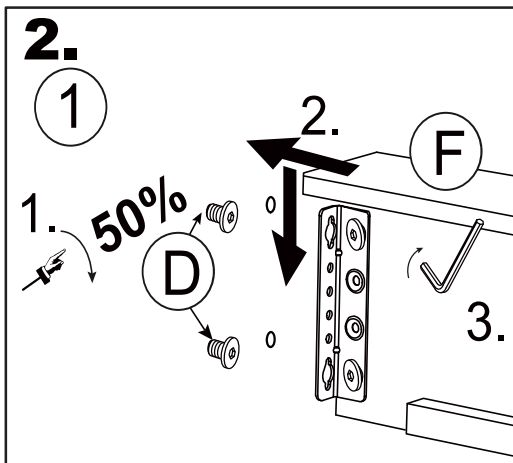
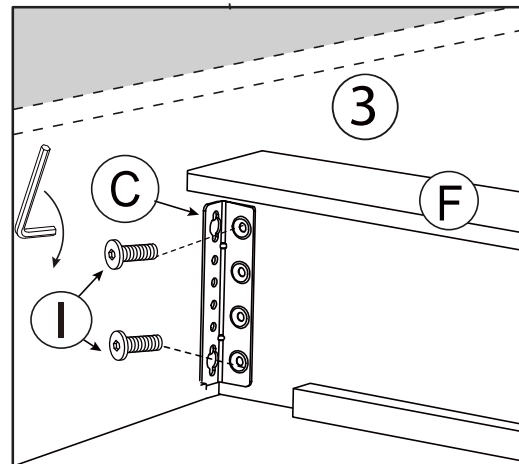
3



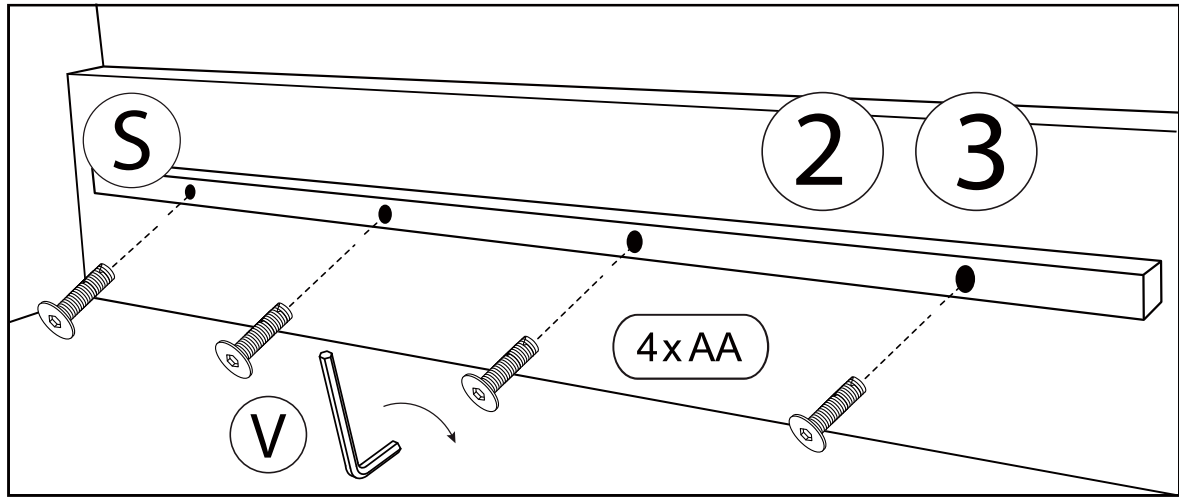
5



1.



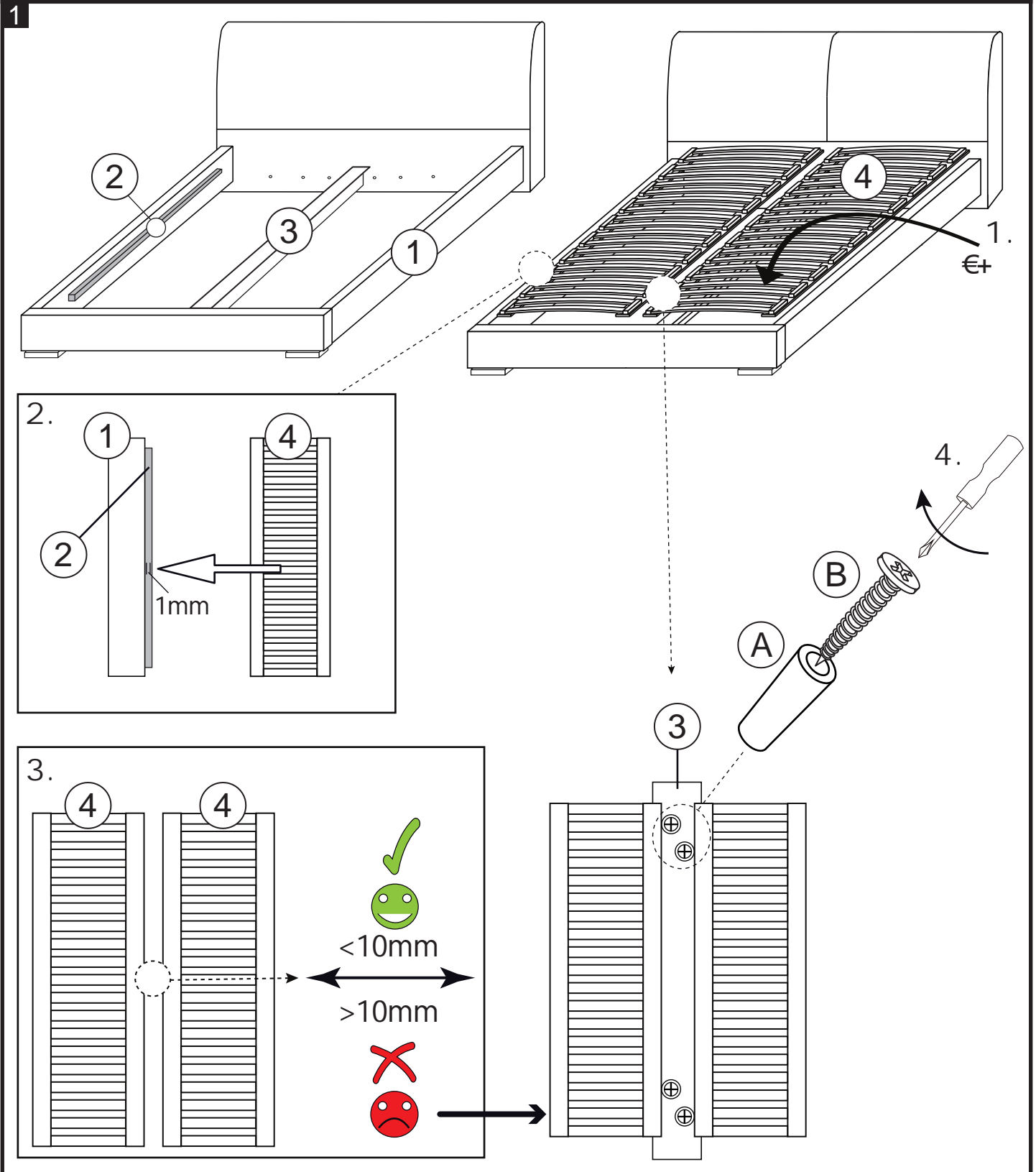
6



# SPACER

160 cm  
 180 cm  
 200 cm

-	A-86	B-86					
1 Set ->	4	4					
					10 min		
1-Set	10*35	4*50					





„Wichtig: Gebrauchs- und Montageanleitung für spätere Bezugnahme aufbewahren, sorgfältig lesen“

"Important: for future reference please keep the assembly instruction, read it carefully"

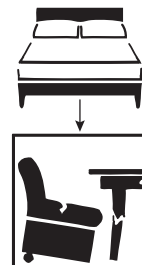
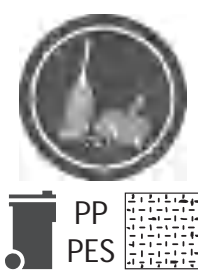
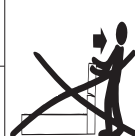
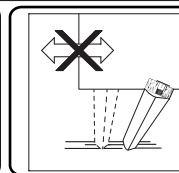
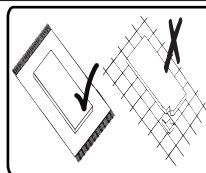
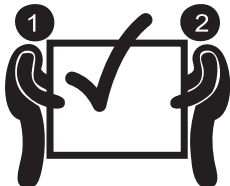
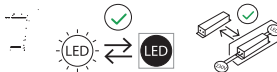
„Important : Notice d'utilisation et de montage pour toute référence ultérieure, à conserver et à lire attentivement.“

**Modelle mit Lichtquellen:** Die Lichtquellen und die separaten Steuerungselemente können zur Überprüfung durch die Marktüberwachungsbehörde / als Austauschteil aus dem umgebenden Produkt entnommen werden, ohne sie dauerhaft zu zerstören.

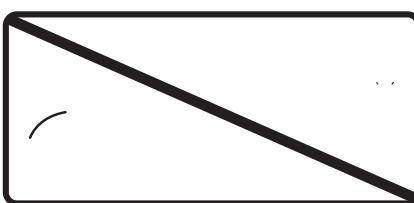
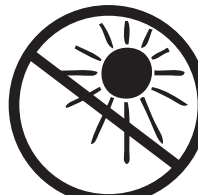
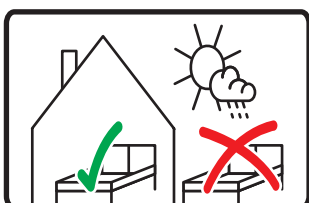
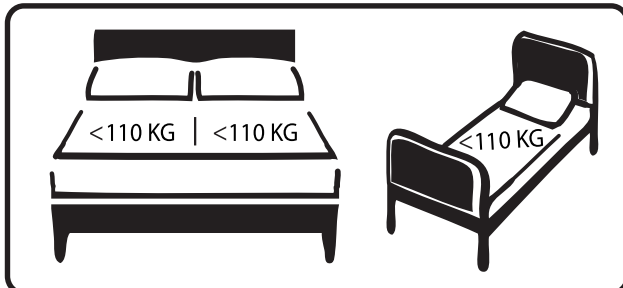
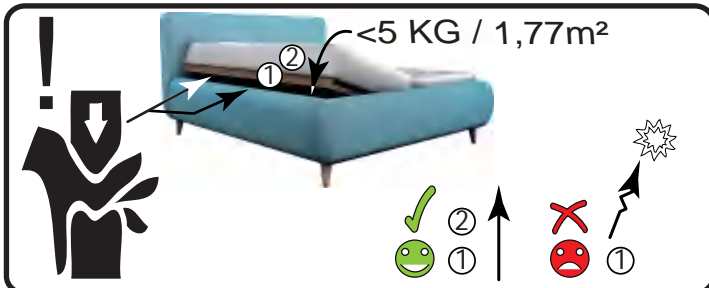
Anweisungen dazu finden Sie in der technischen Dokumentation des Produktes.

**Models incl. LED Light:** The light sources and the separate control elements can be removed from the surrounded product for inspection by the market surveillance authority / as replacement part without permanently destroying them. Instructions for this can be found in the technical documentation of the product.

**Modèles avec sources lumineuses :** Les sources lumineuses et les éléments de commande séparés peuvent être retirés du produit environnant pour être contrôlés par l'autorité de surveillance du marché / en tant que pièce de rechange sans être détruits de manière permanente. Vous trouverez des instructions à ce sujet dans la documentation technique du produit.



Sperrmüll / bulky waste / Déchets encombrants



инструкции за монтаж / návod k montáži / monteringsvejledning / instrucciones de montaje / monteerimisjuhendid / instructions de montage / asennusohjeet / οδηγίες συναρμολόγησης / szerelési útmutató / upute za montažu / istruzioni di montaggio / montāžas instrukcijas / surinkimo instrukcijos / montage-instructies / instruções de montagem / instrukcja montażu / instrukcijunile de asamblare / инструкции по сборке / monteringsanvisningar / návod na montáž / navodila za montažo / montaj talimatları