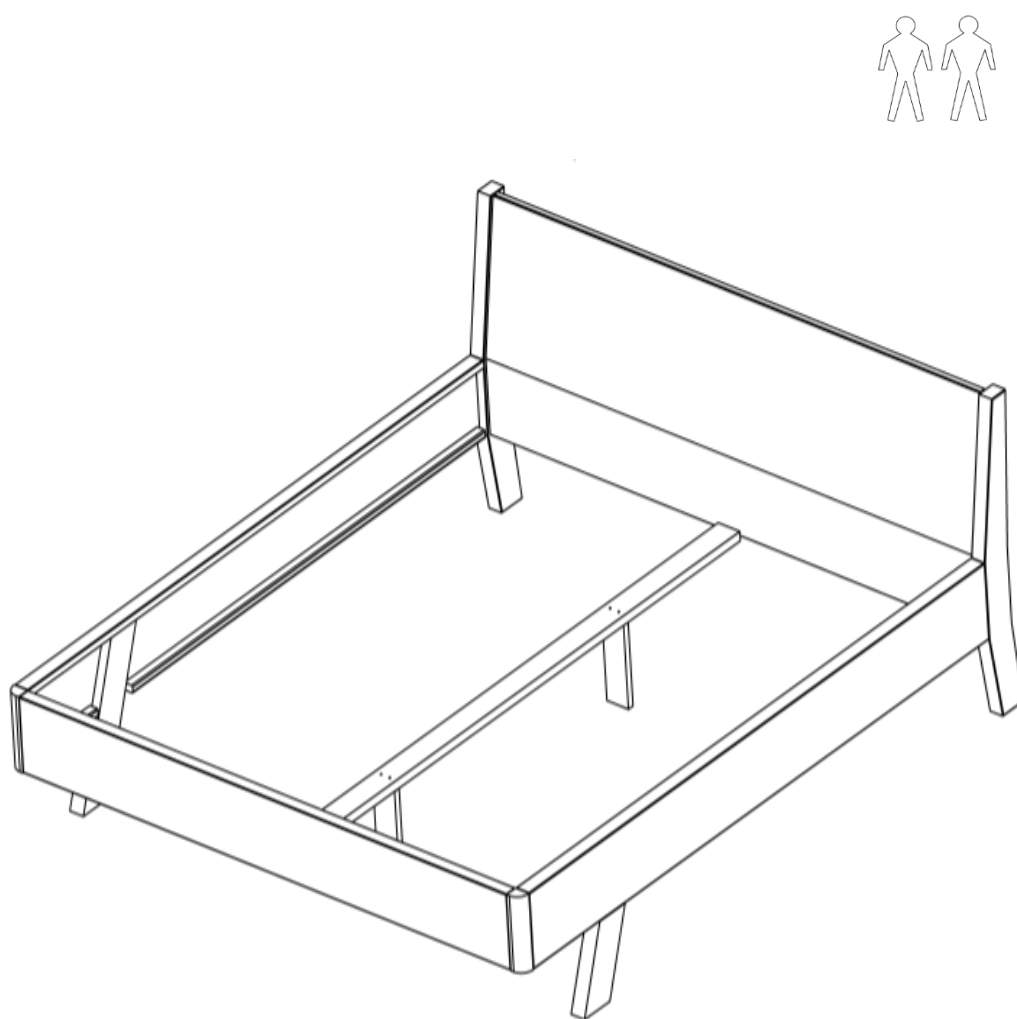
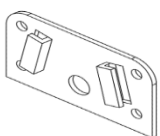


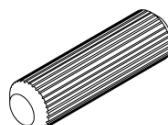


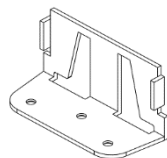





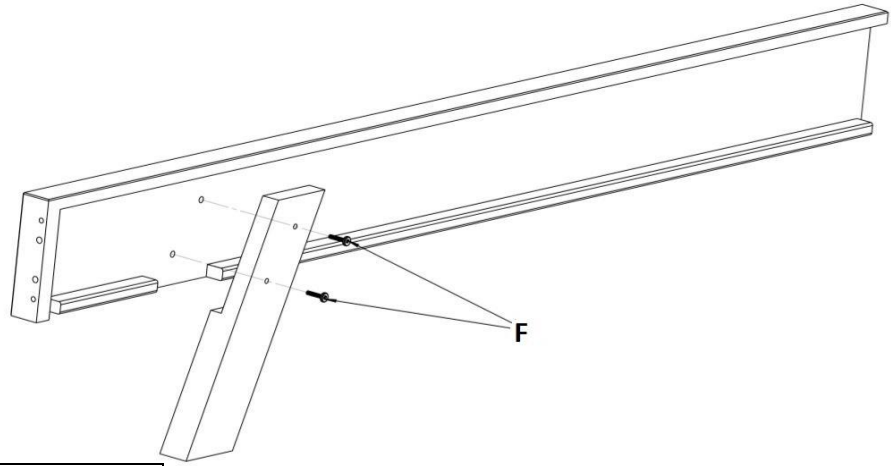
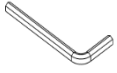
BED MARINA

ASSEMBLY INSTRUCTION



30 min

| | | | | |
|---|---|---|---|---|
| <p>2 x J</p>  | <p>4 x I</p>  <p>6 x 120</p> | <p>26 x H</p>  <p>3,5x30</p> | <p>8 x G</p>  <p>10 x 50</p> | <p>4x F</p>  <p>6 x 40</p> |
| <p>4 x A</p>  <p>6x 50</p> | <p>2 x B</p>  | <p>4 x C</p>  <p>6 x 60</p> | <p>14 x D</p>  <p>3,5 x 16</p> | <p>1 x K</p>  <p>Sw 4</p> |



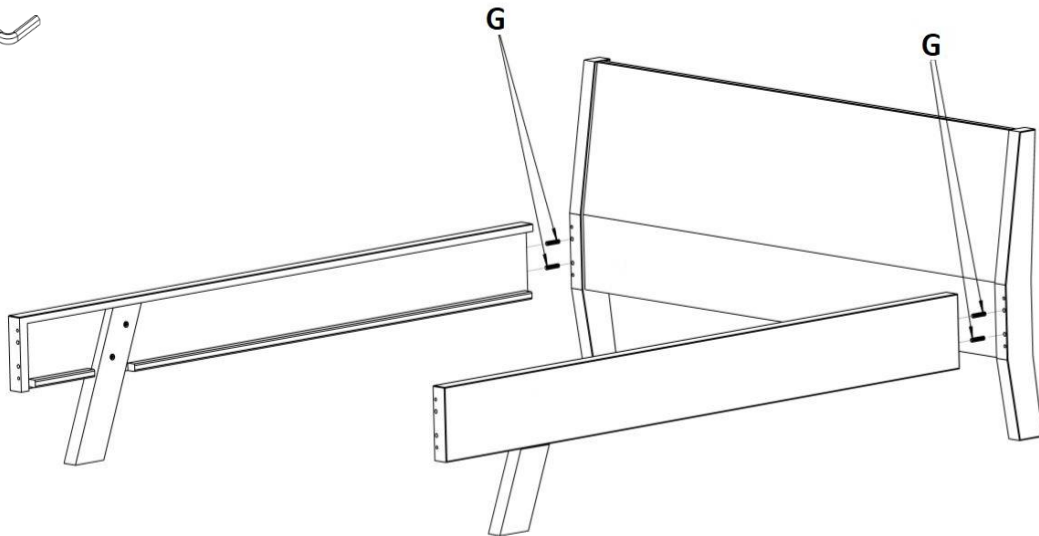
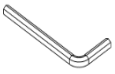
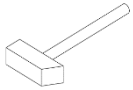
Step 1

4x F



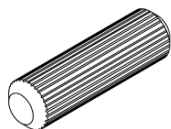
2x

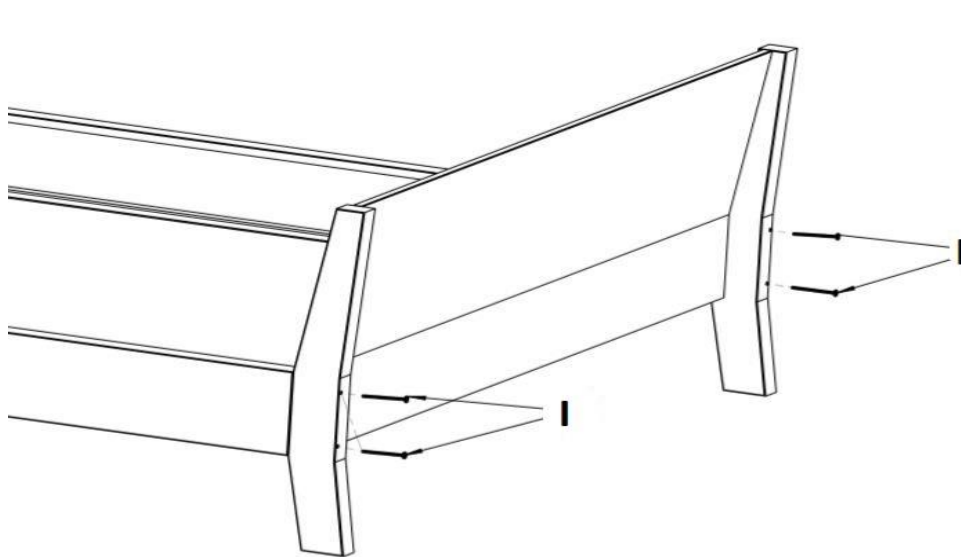
M6 x 40



Step 2

4 x G



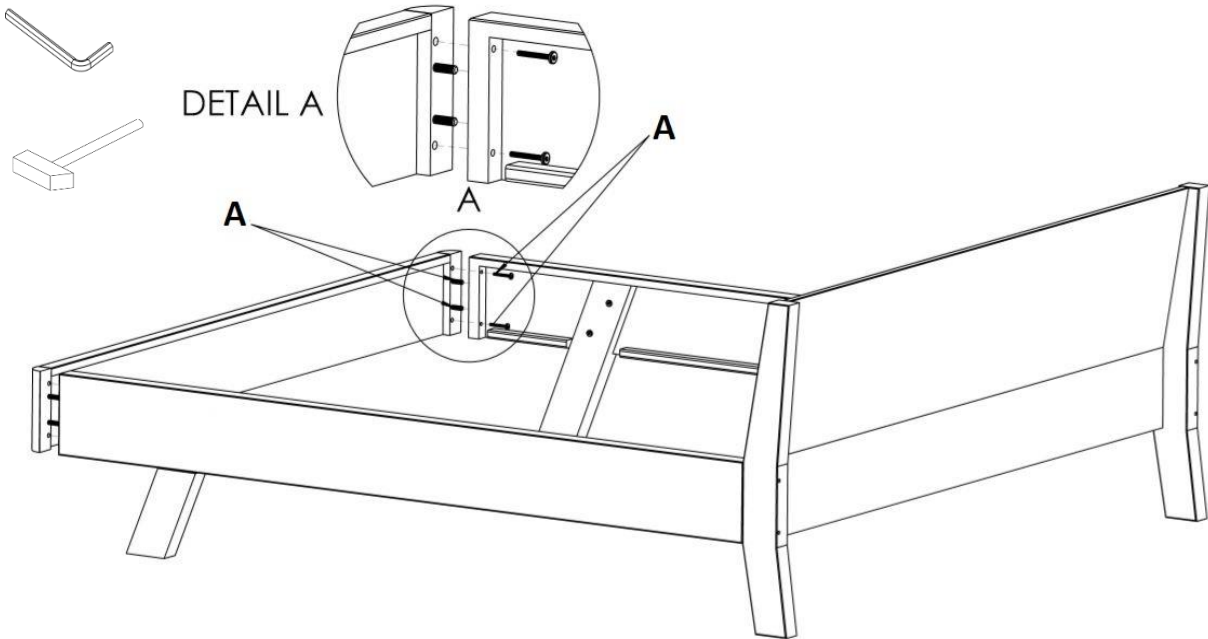


Step 3

4 x I

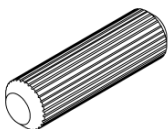


6 x 120



Step 4

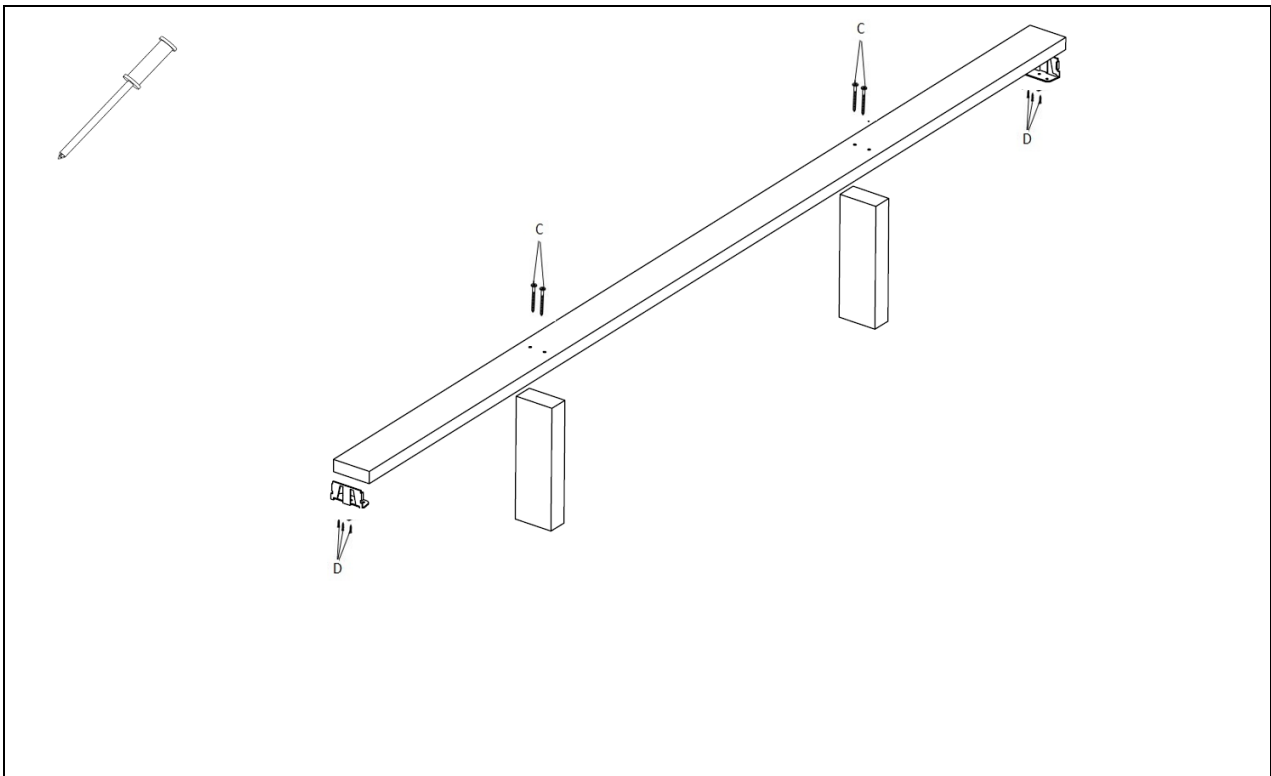
4 x G

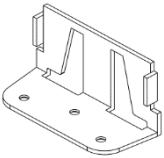




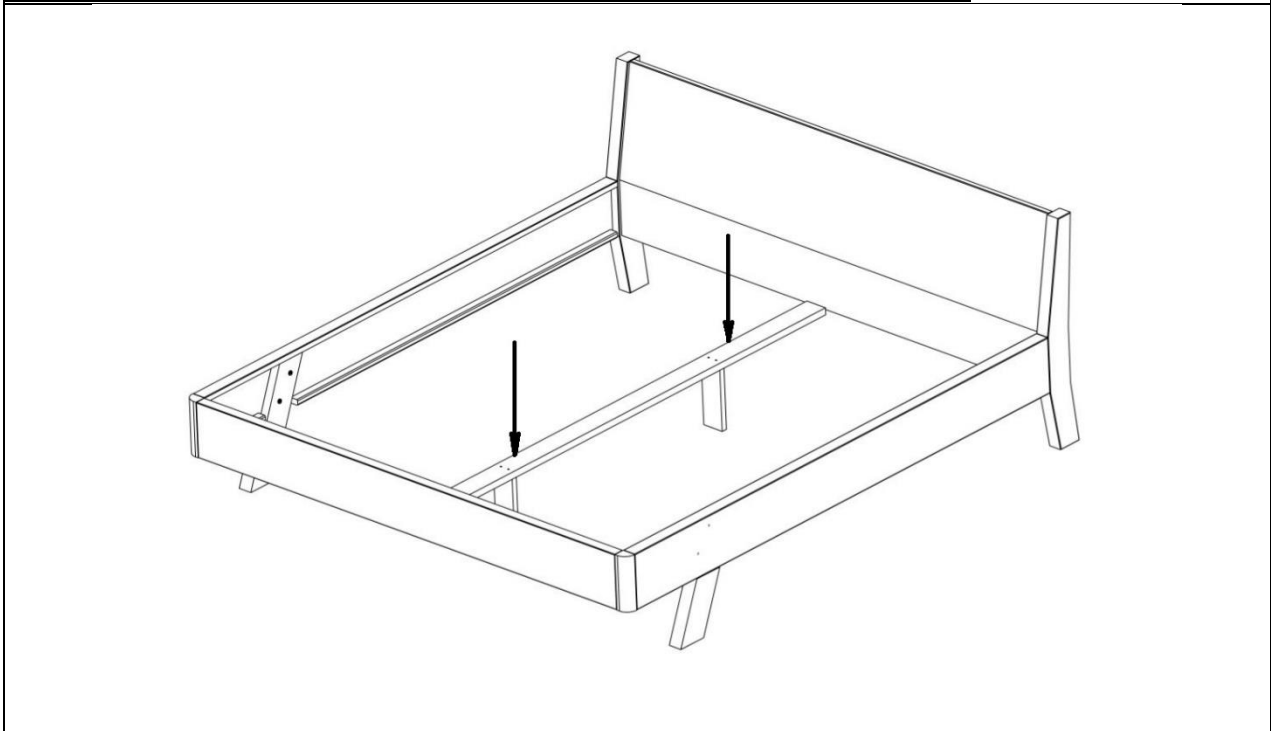
4x A

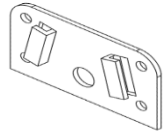



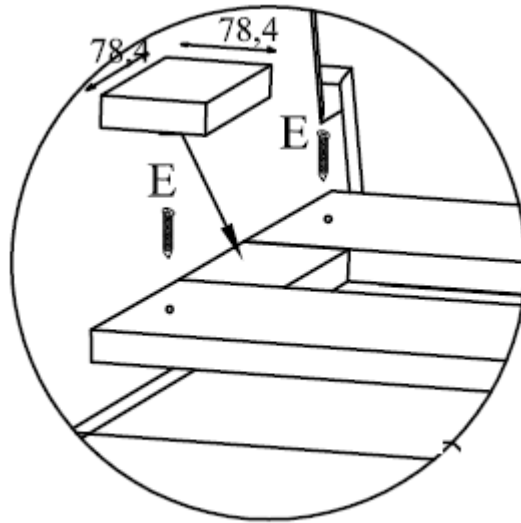
M6 x 50



| | | | |
|---------------|--|---|--|
| Step 5 | 2 x B | 4 x C | 6 x D |
| |  |  6 x 60 |  3,5 x 16 |



| | | |
|---------------|---|--|
| Step 6 | 2 x J | 8 x D |
| |  |  3,5 x 16 |



**Step
7**

26 x H



3,5 x30

FINISH