

Charlotte

Product size: **120 x 120 x 76 cm**

MICADONI

www.micadoni.com | @micadoni.home

CONTACT / KONTAKT:
www.micadoni.com/contact
shop@micadoni.com
+33 9 74 77 54 36

COUNTRY OF ORIGIN / PAYS D'ORIGINE / KRAJ POCHODZENIA:
POLAND / POLOGNE / POLAND

DISTRIBUTOR / DISTRIBUTEUR / DYSTRYBUTOR:
Beso Lux Sp. z o. o., ul. Gen. J. Dąbrowskiego 234, 93-231 Łódź // POLAND

Hello!

Thank you for your recent purchase!

Just want to drop a quick note to express our genuine gratitude. Your purchase allows us to continue to do what we love!

To help us grow and to help other customers to make their confident choices, share your experience with micadoni by leaving a review on **Trustpilot**.



scan here!



Merci pour votre récent achat !

Nous souhaitons vous remercier de votre confiance en Micadoni. Votre achat nous permet de continuer à faire ce que nous aimons!

Pour nous aider à nous développer et aider d'autres clients à faire des choix en toute confiance, partagez votre expérience Micadoni en laissant un avis sur Trustpilot.

www.trustpilot.com/review/micadoni.com

Safety advice - read before you start:

Conseils de sécurité - à lire avant de commencer :
Wskazówki dotyczące bezpieczeństwa – przeczytaj przed użyciem:

ENG:

- Never use power drills when assembling the furniture.
- Ensure that you read this manual before starting to assemble your furniture.
- Check that you have all parts from the parts list. Do not throw away any packaging until you are confident that you have all parts.
- Assemble this product on a soft/flat surface.
- Place the table carcass safely to one side until it is required and never lay the marble on hard or rough surfaces during assembly.
- It is recommended that two people lift the Box. Ensure you lift with the correct posture & technique.
- Keep any plastic bags, tools, and fittings away from children and pets.
- After prolonged use we recommend you check all the fittings are tightened securely.
- Please do not modify this product, use other tools, or substitute parts to build your item(s), as this will void your warranty.
- Please only use this product for its intended purpose. Failure to do so will void your warranty.
- The *Micadoni* company holds no responsibility for any damages caused due to normal wear and tear, incorrect assembly, misuse and/or negligence.
- We reserve the right to make changes for product improvements.
- Please recycle packaging where possible.

FR:

- N'utilisez jamais de perceuse électrique pour assembler le meuble.
- Assurez-vous d'avoir lu ce manuel avant de commencer à assembler votre meuble.
- Vérifiez que vous disposez de toutes les pièces de la liste fournie. Ne jetez pas l'emballage avant d'être certain d'avoir toutes les pièces.
- Assemblez ce produit sur une surface douce et plane.
- Placez la structure de la table de côté jusqu'à ce qu'elle soit utilisée et ne posez jamais le marbre sur des surfaces dures ou rugueuses durant l'assemblage.
- Deux personnes sont requises pour soulever l'emballage. Veillez à soulever le contenant en adoptant posture et technique correctes.
- Tenez les sacs en plastique, les outils et fixations hors de portée des enfants et des animaux domestiques.
- Après un usage prolongé, nous vous recommandons de vérifier régulièrement le serrage des fixations.
- Ne modifiez pas ce produit, n'utilisez pas d'autres outils et ne remplacez pas les pièces de construction de votre (vos) article(s), sous peine d'annuler la garantie.
- N'utilisez ce produit que pour l'usage auquel, il est destiné. En cas de non-respect de cet usage, la garantie sera annulée.
- *Micadoni* décline toute responsabilité quant à d'éventuels dommages causés par l'usage normale, un assemblage incorrect, une mauvaise utilisation et/ou une négligence.
- Nous nous réservons le droit d'apporter des modifications pour améliorer le produit.
- Veuillez recycler les emballages dans la mesure du possible.







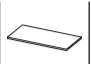



PL:

- Podczas montażu stołu nigdy nie używaj elektrycznej wiertarki.
- Przed przystąpieniem do montażu koniecznie przeczytaj tę instrukcję.
- Sprawdź, czy masz wszystkie części z załączonej listy. Nie wyrzucaj żadnego opakowania, dopóki się nie upewnisz.
- Montuj produkt na miękkiej i płaskiej powierzchni.
- Bezpiecznie odłóż blat stołu na bok, dopóki nie będzie potrzebny. Nigdy nie kładź marmuru na twardych lub szorstkich powierzchniach podczas montażu.
- Zaleca się, aby pudło przenosiły dwie osoby. Upewnij się, że podnosisz je odpowiednią techniką i utrzymujesz prawidłową postawę.
- Przechowuj plastikowe opakowania, narzędzia i części montażowe z dala od dzieci i zwierząt.
- Po dłuższym użytkowaniu zalecamy sprawdzenie, czy wszystkie elementy są solidnie dokręcone.
- Nie modyfikuj tego produktu, nie używaj innych narzędzi ani zamienników części, ponieważ spowoduje to unieważnienie gwarancji.
- Używaj produktu wyłącznie zgodnie z przeznaczeniem. Nieprzestrzeganie tego zalecenia spowoduje unieważnienie gwarancji.
- Firma *Micadoni* nie ponosi odpowiedzialności za wszelkie szkody spowodowane zwyczajowym zużyciem, nieprawidłowym montażem, niewłaściwym użytkowaniem i/lub zaniedbaniem.
- Zastrzegamy sobie prawo do wprowadzania zmian, których celem jest ulepszanie produktu.
- Zawsze, jeśli to możliwe, oddaj opakowanie do ponownego przetworzenia.

Hello!

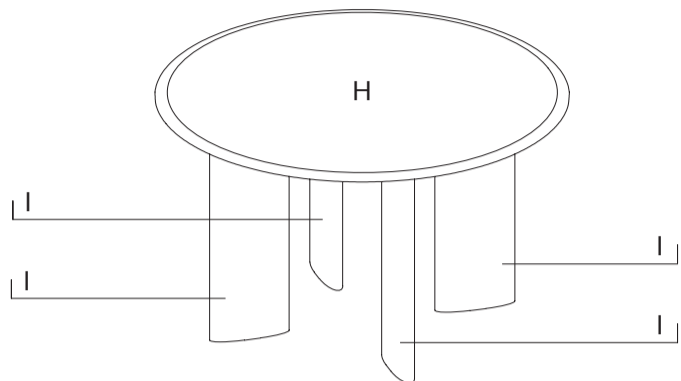
Assemble your product according to the instruction:

Assemblez votre produit selon les instructions :

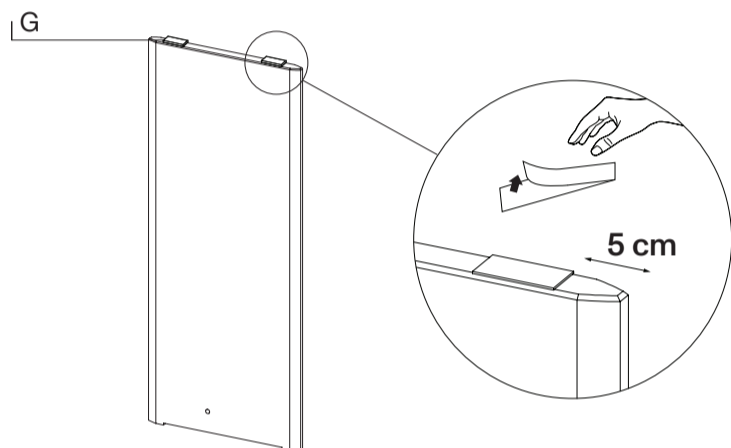
									
A	B	C	D*	E	F	G	H	I	
x24	x4	x12	x8	x1	x4	x8	x1	x4	x2

*optional - alternative to felt pads

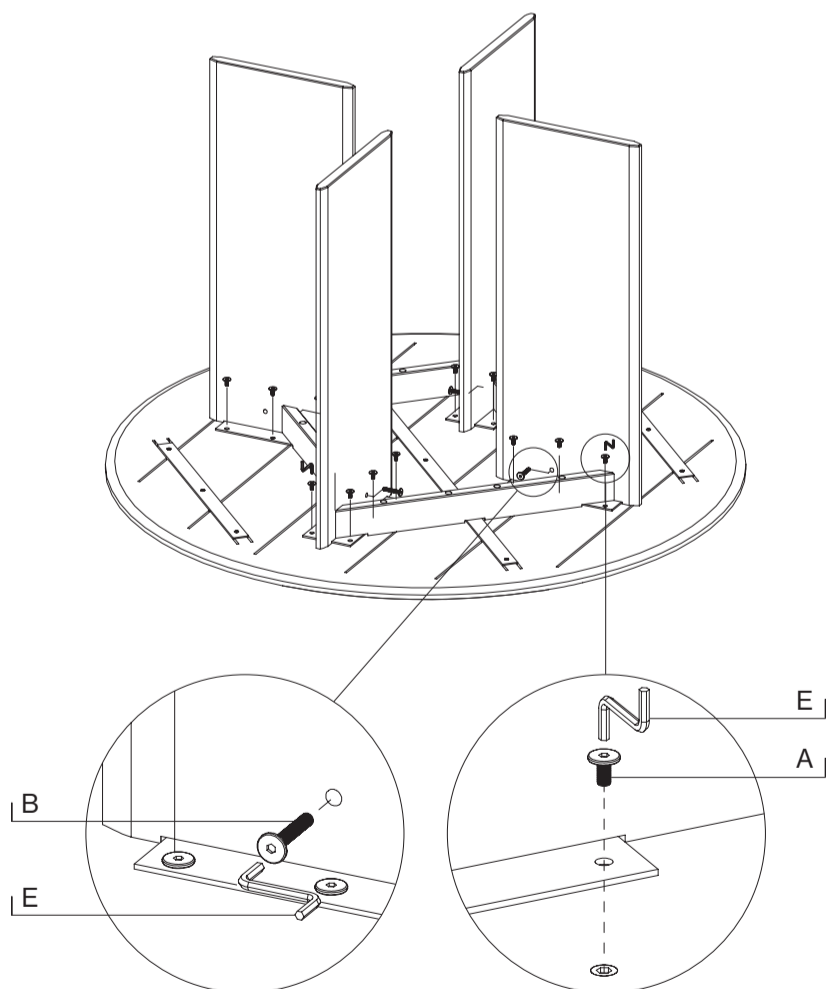
1.0



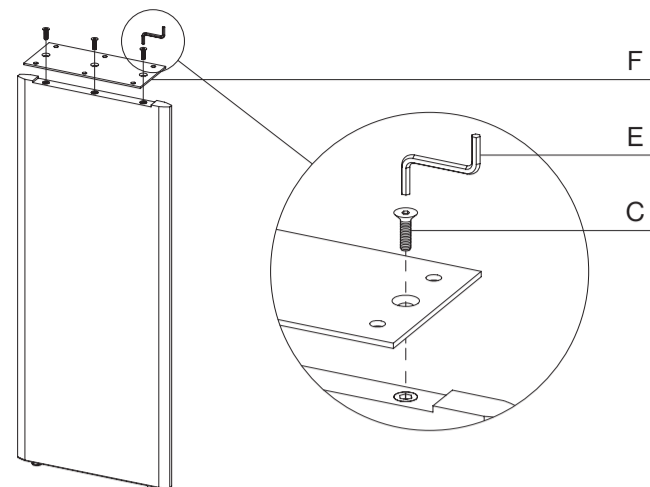
2.0



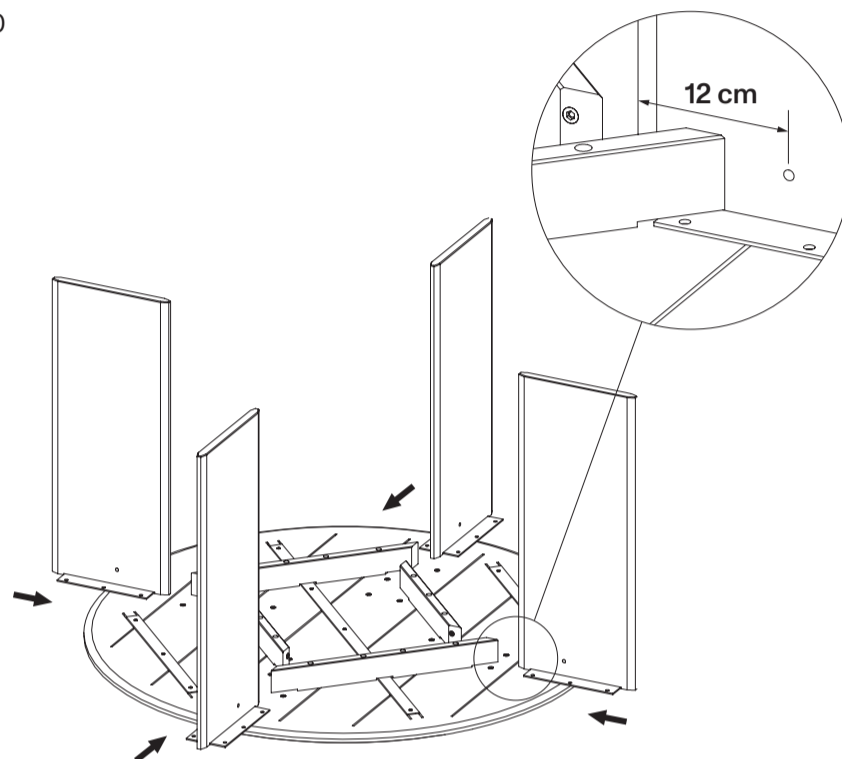
5.0



3.0



4.0



Maintenance :

Please read the below Care & Maintenance tips to help protect your furniture:

Conseils d'entretien et de maintenance:

Wskazówki dotyczące pielęgnacji i konserwacji:

ENG:

- To prolong the life of the furniture we recommend you always use place mats and coasters when putting marbles and plates onto the marble.
- Keep your furniture away from external extreme heat sources.
- We recommend you always use heat mats when placing hot objects on the tabletop.
- Be careful not to drop any objects onto the table as this could damage the tabletop.
- We always recommend two people to lift the marble.
- Never drag the furniture as this will accelerate wear and tear on the feet, which is not covered under warranty.
- We recommend cleaning the furniture with warm, soapy water. You can use a cloth or a soft-bristle brush with gentle pressure. Never use abrasive cloths or detergents to clean the marble. Once you have finished, wash off any residue with clean water.
- For optimum carcass and rattan protection we recommend a protective cover is used all year round.
- We recommend clearing any spills quickly when exposed to direct sunlight. Any clear liquid on the carcass will work as a magnifier, the temperature of the sun's rays will increase creating an extremely hot heat source which could damage the rattan. The same applies to leaving a filled drinks carcass on the carcass tabletop for an extended period.

PL:

- Aby przedłużyć żywotność mebla, zalecamy, by na marmurze używać podkładek i podstawek pod talerze i naczynia.
- Trzymaj mebel z dala od zewnętrznych źródeł wysokiej temperatury.
- Zawsze używaj podkładek pod gorące przedmioty umieszczone na blacie.
- Uważaj, aby nie upuścić żadnych przedmiotów na mebel ponieważ może to uszkodzić blat.
- Zalecamy, aby marmurowy blat podnosiły dwie osoby.
- Nigdy nie przesuwaj mebla, ponieważ przyspieszy to zużycie nóg, które nie są objęte gwarancją.
- Zalecamy czyszczenie stołu ciepłą wodą z mydłem. Możesz użyć ściereczki lub szczotki z miękkim włosiem, delikatnie naciskając. Nigdy nie używaj szorstkich ściereczek ani detergentów do czyszczenia marmuru. Po zakończeniu mycia, spłucz resztki czystą wodą.
- Aby jak najlepiej chronić blat i podstawę z rattanu zalecamy używanie ochronnego pokrowca przez cały rok.
- Zalecamy szybkie usuwanie rozlanych płynów, gdy są one narażone na bezpośrednie działanie promieni słonecznych. Przezroczysta ciecz na blacie będzie działała jak soczewka powiększająca, temperatura promieni słonecznych wzrośnie, tworząc ekstremalnie gorące źródło ciepła, które może uszkodzić rattan. To samo dotyczy pozostawiania na blacie przez dłuższy czas szklanki z napojem.

FR:

- Pour prolonger la durée de vie du plateau de table, nous vous recommandons de toujours utiliser des sets de table et des dessous de plat lorsque vous posez verres et assiettes sur le marbre.
- Gardez votre table à l'écart de toute source de chaleur externe extrême.
- Nous vous recommandons de toujours utiliser des dessous de plats lorsque vous placez des objets chauds sur le plateau.
- Veillez à ne pas laisser tomber d'objets sur la table car cela pourrait endommager le plateau.
- Nous vous recommandons de toujours être deux personnes pour soulever le plateau en marbre.
- Ne traînez jamais la table car cela accélérerait l'usure des pieds, ce qui n'est pas couvert par la garantie.
- Nous recommandons de nettoyer la table avec de l'eau tiède et savonneuse. Vous pouvez utiliser un chiffon ou une brosse à poils doux en exerçant une légère pression. N'utilisez jamais de chiffons ou de détergents abrasifs pour nettoyer le marbre. Puis rincez à l'eau claire.
- Pour une protection optimale de la structure, nous vous recommandons d'utiliser une housse de protection tout au long de l'année.
- Nous vous recommandons de nettoyer rapidement tout liquide renversé sur la table, lorsqu'elle est exposée à la lumière directe du soleil. Tout liquide transparent agira comme une loupe : la température des rayons du soleil augmentera, créant une source de chaleur extrêmement chaude qui pourrait endommager le rotin. Il en va de même si vous laissez une carafe de boisson remplie sur le plateau de la table pendant une période prolongée.